



2 VAIHTEET JA VAIHDEMOOTTORIT

2.1	Tramec X-kierukkavaihteet	28
2.2	Tramec SK- ja BK-kierukkavaihteet	28
2.3	Tramec XXC-kaksoiskierukkavaihteet	28
2.4	Tramec HF-lieriökierukkavaihteet	29
	Kierukkavaihteiden lisävarusteet	
	Väliholkit Tramec-vaihteisiin	
2.5	Tramec T-kartiolieriövaihteet	30
	T-kartiolieriövaihteiden lisävarusteet	
2.6	Varmec RCV-lieriöhammasvaihteet	30
2.7	KEB G-lieriöhammasvaihdemoottorit	31
2.8	KEB S-kartiiovaihdemoottorit	32
2.9	KEB F-tappivaihdemoottorit	33
2.10	KEB K-kierukkavaihdemoottorit	34
2.11	KEB-vaihdemoottoreiden lisävarusteet	35
2.12	DM- ja DA-moottorioptiot	35
2.13	Premium Stephan -vaihteet IEC-moottoriliitännällä	36
	Toimitamme myös	37

Asennus- ja käyttöönottopalvelut kts. kpl 4.



2.1 Tramec X-kierukkavaihteet



KOKO	TOISIOHOLKKI- AKSELI	IEC- LIITÄNTÄ	HINTA
30	14	56 - 63	174,00
40	18	56 - 71	225,00
50	25	63 - 80	290,00
63	25	71 - 90	415,00
75	28	80 - 112	496,00
90	35	80 - 112	700,00
110	42	80 - 132	1 017,00
130	45	90 - 132	1 794,00

Rakennemuutokset +10 %
 3 laippavaihtoehtoa, laipparakenteet +10 %
 Moottoriliitaintä B14 tai B5, kytkimellä varustettu
 moottoriliitaintä +7 %
 Vaihteet toimitetaan voideltuina halutun
 käyttöasennon mukaan, standardiasento on B3.
 Vapaa ensiöakseli: XA
 Saatavilla olevat välityssuhteet:
 7,5, 10, 15, 20, 25, 30, 35, 40, 45, 50, 60, 70, 80 ja
 100

2.2 Tramec SK- ja BK -kierukkavaihteet



KOKO	TOISIOHOLKKI- AKSELI	IEC- LIITÄNTÄ	HINTA
30	14	56 63	169,00 179,00
40	19 (18)	56 - 63 71	231,00 235,00
50	24 (25)	63 - 71 80	289,00 301,00
63	25	71 - 80 90	419,00 429,00
70	28	80 - 90 100	490,00 515,00
85	35 (32)	80 - 90 100 - 112	608,00 632,00

Rakenne A vakio, rakennemuutokset +10 %
 5 laippavaihtoehtoa
 Moottoriliitaintä B14 tai B5
 Vaihteet toimitetaan voideltuina halutun
 käyttöasennon mukaan, standardiasento on B3.
 Vapaa ensiöakseli: SR tai BR
 Saatavilla olevat välityssuhteet:
 7, (7,5), 10, 15, 20, 25, 30, 35, 40, 45, 50, 60, 70,
 80 ja 100

2.3 Tramec XXC-kaksoiskierukkavaihteet



KOKO	TOISIOHOLKKI- AKSELI	IEC- LIITÄNTÄ	HINTA
30/30	14	56 - 63	405,00
30/40	18	56 - 63	453,00
30/50	25	56 - 63	520,00
30/63	25	56 - 63	646,00
40/63	25	56 - 71	697,00
40/75	28	56 - 71	786,00
50/75	28	63 - 80	861,00
40/90	35	56 - 71	1 021,00
50/90	35	63 - 80	1 096,00
50/110	42	63 - 80	1 422,00
63/110	42	71 - 90	1 558,00
63/130	45	71 - 90	2 326,00

Rakennemuutokset +10 %
 3 laippavaihtoehtoa, laipparakenteet +10 %
 Moottoriliitaintä B14 tai B5
 Vaihteet toimitetaan voideltuina halutun
 käyttöasennon mukaan, standardiasento on B3
 Vapaa ensiöakseli: XXA
 Välityssuhteet 150-10 000/1

2.4 Tramec HF-lieriökierukkavaihteet



KOKO	TOISIOHOLKKI- AKSELI	IEC- LIITÄNTÄ	HINTA
40	18	56 - 63	400,00
50	25	63 - 71	496,00
63	25	63 - 80	649,00
75	28	71 - 90	760,00
90	35	71 - 90	1 055,00
110	42	80 - 112	1 399,00
130	45	80 - 112	2 648,00

Rakennemuutokset +10 %

3 laippavaihtoehtoa, laipparakenteet +10 %

Moottoriliitäntä B14 tai B5

Vaihteet toimitetaan voideltuina halutun

käyttöasennon mukaan, standardiasento on B3

Vapaa ensiöakseli: HA

Välityssuhteet 30-400/1

.

Kierukkavaihteiden lisävarusteet

Sarjat X ja H

RAKENNE LISÄVARUSTE	30	40	50	63	75	90	110	130
1-puoleinen toisioakseli	24,00	28,00	36,00	57,00	64,00	70,00	89,00	109,00
2-puoleinen toisioakseli	28,00	38,00	46,00	70,00	79,00	89,00	116,00	147,00
F-laippa	14,00	16,00	18,00	24,00	38,00	46,00	86,00	163,00
Momenttituki	22,00	24,00	29,00	38,00	48,00	62,00	75,00	123,00
Läpimenevä ensiöakseli	48,00	60,00	78,00	114,00	123,00	170,00	243,00	358,00
Kartiorullalaakeri toisioakselilla	70,00	88,00	100,00	118,00	127,00	154,00	161,00	247,00

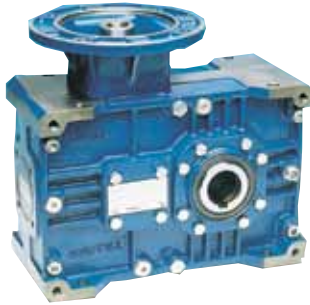
Sarjat SK/BK

RAKENNE LISÄVARUSTE	30	40	50	63	70	85
1-puoleinen toisioakseli	25,00	25,00	47,00	49,00	53,00	66,00
2-puoleinen toisioakseli	49,00	49,00	66,00	68,00	70,00	86,00
Jalkalaippa A	22,00	22,00	24,00	27,00	47,00	60,00
P-laippa	40,00	40,00	45,00	47,00	49,00	61,00
F-laippa	45,00	45,00	45,00	49,00	57,00	68,00
Momenttituki	-	49,00	53,00	70,00	77,00	102,00
Läpimenevä ensiöakseli	41,00	51,00	68,00	87,00	102,00	137,00
Kartiorullalaakeri toisioakselilla	-	75,00	85,00	92,00	97,00	123,00

Väliholkit Tramec-vaihteisiin

VÄLIHOLKKI/mm	11/14	14/19	19/24	24/28	28/38
HINTA	29,00	32,00	38,00	43,00	56,00

2.5 Tramec T-kartiolierivaihteet



KOKO	TOISIO- AKSELI	IEC- LIITÄNTÄ	VÄLITYS- PORTAAT	HINTA
56	20 (25)	56 - 90	2	641,00
63	25 (28)	56 - 90	3	790,00
		63 - 90	3	863,00
71	24 (28)	63 - 90	2	922,00
80	32 (30,35)	63 - 90	3	1 397,00
90	32 (30,35)	71 - 112	2	1 178,00
100	42 (40,45)	71 - 112	3	1 905,00
112	42 (40,45)	80 - 132	2	1 680,00
125	55 (50)	80 - 132	3	2 745,00
140	55 (50)	80 - 180	2	2 402,00
160	70 (60)	80 - 180	3	4 498,00
180	70 (60)	100 - 200	2	4 068,00
		80 - 180	3	7 505,00
200	90	112 - 200	2	6 552,00
		100 - 200	3	12 235,00
225	100	132 - 225	2	10 515,00

Moottoriliitântä B5
 Vakiona kompakti moottoriliitântä, kytkimellä
 varustettu liitântä +5 %
 Vaihteet toimitetaan voiteluaineella täytettyinä
 halutun käyttöasennon mukaan, vakioöljy Shell
 Omala 220.
 Vapaa ensiöakseli = versio TA

T-kartiolierivaihteiden lisävarusteet

KOKO LISÄVARUSTE	56B/C	63B/C	71B	80C	90B	100C	112B	125C	140B	160C	180B	180C	200B	200C	225B
1-puoleinen toisioakseli	38	44	40	57	57	87	87	111	111	172	172	407	407	580	580
2-puoleinen toisioakseli	48	57	53	75	75	113	113	147	147	225	225	536	536	771	771
Toisioakselin suojakansi	-	-	34	36	36	49	49	57	57	84	84	97	97	101	101
Momenttituki	66	72	83	103	103	151	151	214	214	332	332	515	515	643	643
Takaisinpyörintäeste	-	-	218	218	263	263	342	342	422	422	636	473	901	636	1 136
Toisilaippa	38	44	42	61	61	86	86	139	139	244	244	536	536	-	-
Kutistusrenkas	164	174	164	208	208	273	273	374	374	557	557	985	985	1 512	1 512

2.6 Varmec RCV-lieriöhammasvaihteet



KOKO	TOISIO- AKSELI	IEC- LIITÄNTÄ	VÄLITYS- PORTAAT	HINTA
14	14 (19)	63 - 80 B5-B14	1	301,00
19	19 (20)	63 - 90 B5	1	392,00
24	24 (25)	63 - 90 B5	1	392,00
28	28 (30)	71 - 112 B5	1	639,00
38	38 (40)	80 - 132 B5	1	885,00
16	16 (14, 19, 20)	63 - 80 B5-B14	2	394,00
		63 - 90 B5	2	470,00
20	20 (19)	63 - 71 B5	3	574,00
		63 - 90 B5	2	537,00
		100-112	2	591,00
30	30 (28)	63 - 71 B5	3	669,00
		71 - 112 B5	2	708,00
		132	2	883,00
35	35 (32)	63 - 90 B5	3	804,00
		71 - 112 B5	2	827,00
		132	2	1 004,00
45	45 (40)	63 - 90 B5	3	981,00
		80 - 132 B5	2	1 262,00
		71 - 112 B5	3	1 499,00
55	55 (50)	90 - 132 B5	2	1 777,00
		160 - 180 B5	2	1 851,00
		90 - 132 B5	3	2 098,00
60	60	90 - 132 B5	2	2 819,00
		160 - 180 B5	2	2 919,00
		200 B5	2	3 122,00
		80 - 132 B5	3	3 043,00
		160 B5	3	3 083,00

Rakenne B3 vakio
 Laipparakenteet +10 %
 1-, 2- tai 3 -portainen rakenne
 Moottoriliitântä B5
 Vaihdekoot 191-353 kestovoiteluja, asentovapaita,
 erillistä huohotintulppaa ei tarvita
 Suuremmissa vaihteissa öljyvoitelu,
 vaihteet toimitetaan valmiiksi öljytyinä
 Vapaa ensiöakseli = versio CV

2.7 KEB G-lieriöhammasvaihdemoottorit



2- tai 3-portainen rakenne
 Versio A vakio
 Jännite:
 220-240/380-420 V 50 Hz (0,12-4,0 kW)
 380-420/660-690 V 50 Hz (5,5-30,0 kW)
 Erikaisjännitteille lisähinta 10 %
 Saatavana myös vapaalla ensiöakselilla,
 IEC- tai NEMA-moottoriliitännällä, Eex-moottorilla
 tai 2-nopeusmoottorilla varustettuna.
 Eristysluokka F, suojausluokka IP 55



Vaihteet toimitetaan voiteluaineella täytettyinä,
 G0, G1 ja G2 toimitetaan kestovoideltuina.
 Vakiona mineraaliöljy CLP VG 220 täytettynä
 käyttöasennon B3 mukaan
 - käyttöalue -10 - +40 °C

TEHO kW	TOISIONOPEUS 1/min	TYYPPI	HINTA
0,12	7,8 - 53,0	G33A DM63K4	752,00
	9,0 - 70,0	G23A DM63K4	597,00
	12,0 - 64,0	G13A DM63K4	504,00
	55,0 - 409,0	G12A DM63K4	469,00
	19,0 - 71,0	G03A DM63K4	460,00
	81,0 - 399,0	G02A DM63K4	435,00
0,18	7,8 - 53,0	G33A DM63G4	752,00
	9,0 - 70,0	G23A DM63G4	597,00
	47,0 - 308,0	G22A DM63G4	554,00
	16,0 - 64,0	G13A DM63G4	504,00
	55,0 - 409,0	G12A DM63G4	469,00
	31,0 - 71,0	G03A DM63G4	460,00
81,0 - 399,0	G02A DM63G4	435,00	
0,25	6,7 - 38,0	G43A DM71K4	1 009,00
	8,0 - 54,0	G33A DM71K4	752,00
	11,0 - 71,0	G23A DM71K4	597,00
	48,0 - 315,0	G22A DM71K4	554,00
	22,0 - 65,0	G13A DM71K4	504,00
	57,0 - 418,0	G12A DM71K4	469,00
0,37	41,0 - 73,0	G03A DM71K4	460,00
	83,0 - 408,0	G02A DM71K4	435,00
	6,7 - 38,0	G43A DM71G4	1 015,00
	8,0 - 54,0	G33A DM71G4	759,00
	16,0 - 71,0	G23A DM71G4	604,00
	48,0 - 315,0	G22A DM71G4	560,00
0,55	33,0 - 65,0	G13A DM71G4	510,00
	57,0 - 418,0	G12A DM71G4	475,00
	64,0 - 73,0	G03A DM71G4	467,00
	83,0 - 408,0	G02A DM71G4	442,00
	7,5 - 30,0	G53A DM80K4	1 615,00
	8,8 - 37,0	G43A DM80K4	1 067,00
0,75	12,0 - 54,0	G33A DM80K4	810,00
	23,0 - 71,0	G23A DM80K4	655,00
	64,0 - 314,0	G22A DM80K4	612,00
	44,0 - 65,0	G13A DM80K4	562,00
	76,0 - 417,0	G12A DM80K4	527,00
	115,0 - 406,0	G02A DM80K4	494,00
1,1	6,4 - 35,0	G63A DM90S4 IE2	2 552,00
	7,6 - 47,0	G53A DM90S4 IE2	1 714,00
	8,9 - 61,0	G43A DM90S4 IE2	1 165,00
	15,0 - 70,0	G33A DM90S4 IE2	909,00
	55,0 - 349,0	G32A DM90S4 IE2	857,00
	34,0 - 71,0	G23A DM90S4 IE2	754,00
1,5	65,0 - 405,0	G22A DM90S4 IE2	710,00
	77,0 - 420,0	G12A DM90S4 IE2	625,00
	6,4 - 35,0	G63A DM90L4 IE2	2 604,00
	8,5 - 47,0	G53A DM90L4 IE2	1 765,00
	13,0 - 61,0	G43A DM90L4 IE2	1 217,00
	21,0 - 70,0	G33A DM90L4 IE2	960,00
2,2	55,0 - 349,0	G32A DM90L4 IE2	909,00
	49,0 - 71,0	G23A DM90L4 IE2	805,00
	74,0 - 405,0	G22A DM90L4 IE2	762,00
	88,0 - 420,0	G12A DM90L4 IE2	677,00
	6,4 - 39,0	G63A DM100L4 IE2	2 692,00
	9,5 - 53,0	G53A DM100L4 IE2	1 854,00
	17,0 - 69,0	G43A DM100L4 IE2	1 305,00
	53,0 - 295,0	G42A DM100L4 IE2	1 237,00
	31,0 - 70,0	G33A DM100L4 IE2	1 049,00
	55,0 - 396,0	G32A DM100L4 IE2	997,00
	74,0 - 404,0	G22A DM100L4 IE2	850,00
	126,0 - 418,0	G12A DM100L4 IE2	765,00

TEHO kW	TOISIONOPEUS 1/min	TYYPPI	HINTA
2,2	5,6 - 30,0	G73A DM100LX4 IE2	4 219,00
	7,8 - 39,0	G63A DM100LX4 IE2	2 772,00
	13,0 - 53,0	G53A DM100LX4 IE2	1 934,00
	45,0 - 223,0	G52A DM100LX4 IE2	1 814,00
	24,0 - 69,0	G43A DM100LX4 IE2	1 385,00
	53,0 - 295,0	G42A DM100LX4 IE2	1 317,00
	48,0 - 70,0	G33A DM100LX4 IE2	1 129,00
	62,0 - 396,0	G32A DM100LX4 IE2	1 077,00
	93,0 - 404,0	G22A DM100LX4 IE2	930,00
	3	6,2 - 30,0	G73A DM112M4 IE2
10,0 - 39,0		G63A DM112M4 IE2	2 915,00
45,0 - 79,0		G62A DM112M4 IE2	2 735,00
19,0 - 53,0		G53A DM112M4 IE2	2 077,00
45,0 - 223,0		G52A DM112M4 IE2	1 957,00
34,0 - 69,0		G43A DM112M4 IE2	1 529,00
53,0 - 295,0		G42A DM112M4 IE2	1 460,00
62,0 - 396,0		G32A DM112M4 IE2	1 220,00
129,0 - 404,0		G22A DM112M4 IE2	1 074,00
4		8,1 - 30,0	G73A DM112MX4 IE2
	14,0 - 39,0	G63A DM112MX4 IE2	3 020,00
	46,0 - 80,0	G62A DM112MX4 IE2	2 840,00
	24,0 - 54,0	G53A DM112MX4 IE2	2 182,00
	46,0 - 225,0	G52A DM112MX4 IE2	2 062,00
	47,0 - 70,0	G43A DM112MX4 IE2	1 634,00
	59,0 - 299,0	G42A DM112MX4 IE2	1 565,00
	84,0 - 400,0	G32A DM112MX4 IE2	1 325,00
5,5	7,8 - 49,0	G83A DA132S4 IE2	6 547,00
	11,0 - 57,0	G73A DA132S4 IE2	4 832,00
	56,0 - 252,0	G72A DA132S4 IE2	4 564,00
	19,0 - 66,0	G63A DA132S4 IE2	3 385,00
	47,0 - 314,0	G62A DA132S4 IE2	3 205,00
	31,0 - 72,0	G53A DA132S4 IE2	2 547,00
	62,0 - 378,0	G52A DA132S4 IE2	2 427,00
	81,0 - 404,0	G42A DA132S4 IE2	1 930,00
7,5	107,0 - 408,0	G32A DA132S4 IE2	1 690,00
	8,5 - 49,0	G83A DA132MX4 IE2	6 930,00
	15,0 - 57,0	G73A DA132MX4 IE2	5 215,00
	56,0 - 252,0	G72A DA132MX4 IE2	4 947,00
	28,0 - 66,0	G63A DA132MX4 IE2	3 769,00
	47,0 - 314,0	G62A DA132MX4 IE2	3 589,00
	43,0 - 72,0	G53A DA132MX4 IE2	2 930,00
	62,0 - 378,0	G52A DA132MX4 IE2	2 810,00
9,2	81,0 - 404,0	G42A DA132MX4 IE2	2 314,00
	10,0 - 57,0	G83A DA160MS4 IE2	7 152,00
	78,0 - 219,0	G82A DA160MS4 IE2	6 804,00
	19,0 - 68,0	G73A DA160MS4 IE2	5 437,00
	56,0 - 294,0	G72A DA160MS4 IE2	5 169,00
	36,0 - 66,0	G63A DA160MS4 IE2	3 990,00
	62,0 - 371,0	G62A DA160MS4 IE2	3 810,00
	64,0 - 73,0	G53A DA160MS4 IE2	3 152,00
11	82,0 - 382,0	G52A DA160MS4 IE2	3 032,00
	110,0 - 408,0	G42A DA160MS4 IE2	2 535,00
	9,3 - 47,0	G93A DA160M4 IE2	9 974,00
	12,0 - 57,0	G83A DA160M4 IE2	7 302,00
	78,0 - 218,0	G82A DA160M4 IE2	6 954,00
	23,0 - 67,0	G73A DA160M4 IE2	5 587,00
	56,0 - 293,0	G72A DA160M4 IE2	5 319,00
	46,0 - 66,0	G63A DA160M4 IE2	4 140,00
156,0 - 406,0	61,0 - 370,0	G62A DA160M4 IE2	3 960,00
	82,0 - 381,0	G52A DA160M4 IE2	3 182,00
	156,0 - 406,0	G42A DA160M4 IE2	2 685,00

KEB G-lieriöhammasvaihdemoottorit

TEHO kW	TOISIONOPEUS 1/min	TYYPPI	HINTA
15	11,0 - 47,0	G93A DA160L4 IE2	10 262,00
	17,0 - 57,0	G83A DA160L4 IE2	7 590,00
	78,0 - 218,0	G82A DA160L4 IE2	7 242,00
	31,0 - 67,0	G73A DA160L4 IE2	5 875,00
	56,0 - 293,0	G72A DA160L4 IE2	5 607,00
	67,0 - 370,0	G62A DA160L4 IE2	4 249,00
18,5	114,0 - 381,0	G52A DA160L4 IE2	3 470,00
	14,0 - 54,0	G93A DA180MC4 IE2	10 914,00
	21,0 - 66,0	G83A DA180MC4 IE2	8 242,00
	78,0 - 247,0	G82A DA180MC4 IE2	7 894,00
	39,0 - 67,0	G73A DA180MC4 IE2	6 527,00
	62,0 - 338,0	G72A DA180MC4 IE2	6 259,00
22	95,0 - 370,0	G62A DA180MC4 IE2	4 900,00
	164,0 - 381,0	G52A DA180MC4 IE2	4 122,00
	15,0 - 54,0	G93A DA180LC4 IE2	11 452,00
	84,0 - 205,0	G92A DA180LC4 IE2	10 944,00
	25,0 - 66,0	G83A DA180LC4 IE2	8 780,00
	78,0 - 247,0	G82A DA180LC4 IE2	8 432,00
	49,0 - 67,0	G73A DA180LC4 IE2	7 065,00
	62,0 - 338,0	G72A DA180LC4 IE2	6 797,00
	116,0 - 370,0	G62A DA180LC4 IE2	5 439,00

TEHO kW	TOISIONOPEUS 1/min	TYYPPI	HINTA
30	21,0 - 73,0	G93A DA200L4 IE2	12 214,00
	85,0 - 272,0	G92A DA200L4 IE2	11 705,00
	33,0 - 66,0	G83A DA200L4 IE2	9 542,00
	79,0 - 250,0	G82A DA200L4 IE2	9 194,00
	78,0 - 341,0	G72A DA200L4 IE2	7 559,00
	37	28,0 - 73,0	G93A DA225SX4 IE2
85,0 - 271,0		G92A DA225SX4 IE2	13 184,00
43,0 - 66,0		G83A DA225SX4 IE2	11 020,00
78,0 - 249,0		G82A DA225SX4 IE2	10 672,00

2.8 KEB S-kierukkavaihdemoottorit



2- tai 3-portainen rakenne
Versio A vakio
Jännite:
220-240/380-420 V 50 Hz (0,12-4,0 kW)
380-420/660-690 V 50 Hz (5,5 kW)
Erikoisjännitteille lisähinta 10 %
Eristysluokka F
Suojaluokka IP 55

Saatavana myös vapaalla ensiöakselilla, IEC- tai NEMA-moottoriliitännällä, Eex-moottorilla tai 2-nopeusmoottorilla varustettuna.
Vaihteet toimitetaan voiteluaineella täytettyinä, S0, S1 ja S2 toimitetaan kestovoideltuina.
Vakiona mineraaliöljy CLP 680 täytettynä asennon H1 mukaan
- käyttöalue 0 - +40 °C

TEHO kW	TOISIONOPEUS 1/min	TYYPPI	HINTA
0,12	5,1 - 104	S32A DM63K4	1 352,00
	6,7 - 157	S22A DM63K4	975,00
	8,2 - 197	S12A DM63K4	742,00
	10 - 271	S02A DM63K4	602,00
0,18	5,1 - 104	S32A DM63G4	1 352,00
	6,7 - 157	S22A DM63G4	975,00
	8,2 - 197	S12A DM63G4	742,00
	18 - 271	S02A DM63G4	602,00
0,25	5,7 - 80	S42A DM71K4	1 870,00
	5,2 - 106	S32A DM71K4	1 352,00
	6,8 - 160	S22A DM71K4	975,00
	8,4 - 201	S12A DM71K4	742,00
0,37	24 - 277	S02A DM71K4	602,00
	5,7 - 80	S42A DM71G4	1 877,00
	5,2 - 106	S32A DM71G4	1 359,00
	6,8 - 160	S22A DM71G4	982,00
0,55	15 - 201	S12A DM71G4	749,00
	44 - 277	S02A DM71G4	609,00
	5,7 - 79	S42A DM80K4	1 929,00
	6,8 - 105	S32A DM80K4	1 410,00
	12 - 160	S22A DM80K4	1 034,00
	24 - 201	S12A DM80K4	800,00
	78 - 276	S02A DM80K4	660,00

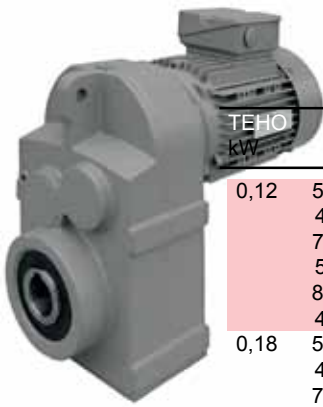
TEHO kW	TOISIONOPEUS 1/min	TYYPPI	HINTA
0,75	5,7 - 124	S42A DM90S4 IE2	2 027,00
	7,8 - 171	S32A DM90S4 IE2	1 509,00
	18 - 206	S22A DM90S4 IE2	1 132,00
	36 - 202	S12A DM90S4 IE2	899,00
1,1	6,4 - 124	S42A DM90L4 IE2	2 079,00
	15 - 171	S32A DM90L4 IE2	1 560,00
	30 - 206	S22A DM90L4 IE2	1 184,00
	66 - 202	S12A DM90L4 IE2	950,00
1,5	7,1 - 138	S42A DM100L4 IE2	2 167,00
	24 - 194	S32A DM100L4 IE2	1 649,00
	47 - 206	S22A DM100L4 IE2	1 272,00
2,2	96 - 201	S12A DM100L4 IE2	1 039,00
	13 - 138	S42A DM100LX4 IE2	2 247,00
	34 - 195	S32A DM100LX4 IE2	1 729,00
	91 - 206	S22A DM100LX4 IE2	1 352,00
3	26 - 138	S42A DM112M4 IE2	2 390,00
	42 - 194	S32A DM112M4 IE2	1 872,00
	102 - 206	S22A DM112M4 IE2	1 495,00
4	30 - 140	S42A DM112MX4 IE2	2 495,00
	64 - 197	S32A DM112MX4 IE2	1 977,00
5,5	41 - 189	S42A DA132S4 IE2	2 860,00
7,5	62 - 189	S42A DA132MX4 IE2	3 244,00

2.9 KEB F-tappivaihdemoottorit



2- tai 3-portainen rakenne
Versio A vakio Versio B = B14 Versio C = B5
Jännite:
220-240/380-420 V 50 Hz (0,12-4,0 kW)
380-420/660-690 V 50 Hz (5,5-30,0 kW)
Erikoisjännitteille lisähinta 10 %
Eristysluokka F, suojaluokka IP 55

Saatavana myös vapaalla ensiöakselilla, IEC- tai NEMA-moottoriliitännällä, Eex-moottorilla tai 2-nopeusmoottorilla varustettuna.
Vaihteet toimitetaan voiteluaineella täytettyinä.
Vakiona mineraaliöljy CLP VG 220 täytettynä asennon H1 mukaan; käyttöalue -10 - +40 °C



KEB F-tappivaihdemoottorit

TEHO kW	TOISIONOPEUS 1/min	TYYPPI	EURO	TEHO kW	TOISIONOPEUS 1/min	TYYPPI	EURO	
0,12	5,9 - 33	F43A DM63K4	1 207,00	2,2	7 - 12	F83A DM100LX4 IE2	6 445,00	
	46 - 188	F42A DM63K4	1 139,00		5,1 - 27	F73A DM100LX4 IE2	4 559,00	
	7,3 - 49	F33A DM63K4	875,00		49 - 60	F72A DM100LX4 IE2	4 290,00	
	50 - 201	F32A DM63K4	824,00		7,8 - 35	F63A DM100LX4 IE2	3 000,00	
	8,1 - 63	F23A DM63K4	814,00		41 - 73	F62A DM100LX4 IE2	2 820,00	
0,18	43 - 319	F22A DM63K4	770,00		14 - 48	F53A DM100LX4 IE2	2 089,00	
	5,9 - 33	F43A DM63G4	1 207,00		41 - 226	F52A DM100LX4 IE2	1 969,00	
	46 - 188	F42A DM63G4	1 139,00		24 - 62	F43A DM100LX4 IE2	1 584,00	
	7,3 - 49	F33A DM63G4	875,00		47 - 333	F42A DM100LX4 IE2	1 515,00	
	50 - 203	F32A DM63G4	824,00		45 - 65	F33A DM100LX4 IE2	1 252,00	
0,25	8,1 - 63	F23A DM63G4	814,00		57 - 381	F32A DM100LX4 IE2	1 200,00	
	43 - 319	F22A DM63G4	770,00	84 - 418	F22A DM100LX4 IE2	1 147,00		
	6,9 - 28	F53A DM71K4	1 712,00	3	7 - 12	F83A DM112M4 IE2	6 588,00	
	41 - 60	F52A DM71K4	1 592,00		6,2 - 27	F73A DM112M4 IE2	4 702,00	
	6 - 34	F43A DM71K4	1 207,00		49 - 60	F72A DM112M4 IE2	4 434,00	
47 - 192	F42A DM71K4	1 139,00	10 - 35		F63A DM112M4 IE2	3 144,00		
7,4 - 50	F33A DM71K4	875,00	41 - 73		F62A DM112M4 IE2	2 964,00		
0,37	51 - 207	F32A DM71K4	824,00		19 - 48	F53A DM112M4 IE2	2 232,00	
	9,7 - 64	F23A DM71K4	814,00		41 - 226	F52A DM112M4 IE2	2 112,00	
	43 - 326	F22A DM71K4	770,00		34 - 62	F43A DM112M4 IE2	1 727,00	
	6,9 - 28	F53A DM71G4	1 719,00		47 - 333	F42A DM112M4 IE2	1 659,00	
	41 - 60	F52A DM71G4	1 599,00		64 - 381	F32A DM112M4 IE2	1 344,00	
0,55	6 - 34	F43A DM71G4	1 214,00		4	7,1 - 12	F83A DM112MX4 IE2	6 694,00
	47 - 192	F42A DM71G4	1 145,00	8,1 - 28		F73A DM112MX4 IE2	4 807,00	
	7,4 - 50	F33A DM71G4	882,00	50 - 61		F72A DM112MX4 IE2	4 539,00	
	51 - 207	F32A DM71G4	830,00	14 - 36		F63A DM112MX4 IE2	3 249,00	
	15 - 64	F23A DM71G4	820,00	42 - 73		F62A DM112MX4 IE2	3 069,00	
0,75	43 - 326	F22A DM71G4	777,00	25 - 49		F53A DM112MX4 IE2	2 337,00	
	5,8 - 10	F63A DM80K4	2 682,00	41 - 228		F52A DM112MX4 IE2	2 217,00	
	41 - 45	F62A DM80K4	2 502,00	48 - 62		F43A DM112MX4 IE2	1 832,00	
	6,8 - 28	F53A DM80K4	1 770,00	53 - 336		F42A DM112MX4 IE2	1 764,00	
	41 - 60	F52A DM80K4	1 650,00	88 - 385		F32A DM112MX4 IE2	1 449,00	
1,1	7,9 - 33	F43A DM80K4	1 265,00	5,5		7,3 - 46	F83A DA132S4 IE2	7 059,00
	47 - 191	F42A DM80K4	1 197,00		72 - 184	F82A DA132S4 IE2	6 710,00	
	11 - 50	F33A DM80K4	934,00		11 - 52	F73A DA132S4 IE2	5 172,00	
	51 - 207	F32A DM80K4	882,00		51 - 253	F72A DA132S4 IE2	4 904,00	
	24 - 64	F23A DM80K4	872,00		20 - 60	F63A DA132S4 IE2	3 614,00	
1,5	58 - 325	F22A DM80K4	829,00		43 - 304	F62A DA132S4 IE2	3 434,00	
	5,2 - 12	F73A DM90S4 IE2	4 339,00		35 - 66	F53A DA132S4 IE2	2 702,00	
	50 - 55	F72A DM90S4 IE2	4 070,00		56 - 383	F52A DA132S4 IE2	2 582,00	
	5,8 - 32	F63A DM90S4 IE2	2 780,00		72 - 454	F42A DA132S4 IE2	2 129,00	
	42 - 66	F62A DM90S4 IE2	2 600,00		7,5	7,9 - 46	F83A DA132MX4 IE2	7 442,00
6,9 - 43	F53A DM90S4 IE2	1 869,00	72 - 184			F82A DA132MX4 IE2	7 094,00	
41 - 204	F52A DM90S4 IE2	1 749,00	15 - 52	F73A DA132MX4 IE2		5 555,00		
7,9 - 54	F43A DM90S4 IE2	1 364,00	51 - 253	F72A DA132MX4 IE2		5 287,00		
47 - 297	F42A DM90S4 IE2	1 295,00	26 - 60	F63A DA132MX4 IE2		3 997,00		
1,5	16 - 65	F33A DM90S4 IE2	1 032,00	43 - 304		F62A DA132MX4 IE2	3 817,00	
	51 - 336	F32A DM90S4 IE2	980,00	44 - 66		F53A DA132MX4 IE2	3 085,00	
	31 - 64	F23A DM90S4 IE2	970,00	56 - 383		F52A DA132MX4 IE2	2 965,00	
	58 - 420	F22A DM90S4 IE2	927,00	80 - 454		F42A DA132MX4 IE2	2 512,00	
	5,2 - 12	F73A DM90L4 IE2	4 390,00	9,2		10 - 53	F83A DA160MS4 IE2	7 664,00
50 - 55	F72A DM90L4 IE2	4 122,00	73 - 213			F82A DA160MS4 IE2	7 315,00	
5,8 - 32	F63A DM90L4 IE2	2 832,00	19 - 62		F73A DA160MS4 IE2	5 777,00		
42 - 66	F62A DM90L4 IE2	2 652,00	52 - 296		F72A DA160MS4 IE2	5 509,00		
7,7 - 43	F53A DM90L4 IE2	1 920,00	33 - 61		F63A DA160MS4 IE2	4 219,00		
1,5	41 - 204	F52A DM90L4 IE2	1 800,00		56 - 360	F62A DA160MS4 IE2	4 039,00	
	12 - 54	F43A DM90L4 IE2	1 415,00		59 - 66	F53A DA160MS4 IE2	3 307,00	
	47 - 297	F42A DM90L4 IE2	1 347,00		75 - 387	F52A DA160MS4 IE2	3 187,00	
	23 - 65	F33A DM90L4 IE2	1 084,00		11	13 - 53	F83A DA160M4 IE2	7 814,00
	51 - 336	F32A DM90L4 IE2	1 032,00			73 - 212	F82A DA160M4 IE2	7 465,00
44 - 64	F23A DM90L4 IE2	1 022,00	21 - 62			F73A DA160M4 IE2	5 927,00	
66 - 420	F22A DM90L4 IE2	979,00	51 - 295	F72A DA160M4 IE2		5 659,00		
7 - 12	F83A DM100L4 IE2	6 365,00	37 - 61	F63A DA160M4 IE2		4 369,00		
1,5	5,1 - 27	F73A DM100L4 IE2	4 479,00	56 - 359		F62A DA160M4 IE2	4 189,00	
	49 - 60	F72A DM100L4 IE2	4 210,00	74 - 385		F52A DA160M4 IE2	3 337,00	
	5,8 - 35	F63A DM100L4 IE2	2 920,00	15		16 - 53	F83A DA160L4 IE2	8 102,00
	41 - 73	F62A DM100L4 IE2	2 740,00			73 - 212	F82A DA160L4 IE2	7 754,00
	9,5 - 48	F53A DM100L4 IE2	2 009,00			33 - 62	F73A DA160L4 IE2	6 215,00
41 - 226	F52A DM100L4 IE2	1 889,00	51 - 295			F72A DA160L4 IE2	5 947,00	
17 - 62	F43A DM100L4 IE2	1 504,00	56 - 359		F62A DA160L4 IE2	4 477,00		
1,5	47 - 333	F42A DM100L4 IE2	1 435,00		93 - 385	F52A DA160L4 IE2	3 625,00	
	32 - 65	F33A DM100L4 IE2	1 172,00					
	51 - 381	F32A DM100L4 IE2	1 120,00					
	66 - 418	F22A DM100L4 IE2	1 067,00					

KEB F-tappivaihdemoottorit

TEHO kW	TOISIONOPEUS 1/min	TYYPPI	EURO
18,5	20 - 61	F83A DA180MC4 IE2	8 754,00
	73 - 240	F82A DA180MC4 IE2	8 405,00
	36 - 62	F73A DA180MC4 IE2	6 867,00
	57 - 339	F72A DA180MC4 IE2	6 599,00
	68 - 359	F62A DA180MC4 IE2	5 129,00
22	26 - 61	F83A DA180LC4 IE2	9 292,00
	73 - 240	F82A DA180LC4 IE2	8 944,00
	53 - 62	F73A DA180LC4 IE2	7 405,00
	57 - 339	F72A DA180LC4 IE2	7 137,00
	75 - 359	F62A DA180LC4 IE2	5 667,00

TEHO kW	TOISIONOPEUS 1/min	TYYPPI	EURO
30	36 - 62	F83A DA200L4 IE2	9 720,00
	73 - 243	F82A DA200L4 IE2	9 372,00
	72 - 341	F72A DA200L4	7 521,48
37	46 - 62	F83A DA225SX4 IE2	11 199,00
	73 - 242	F82A DA225SX4 IE2	10 850,00

2.10 KEB K-kartiovaihdemoottorit



3-portainen rakenne, versio A vakio
Eristysluokka F, suojausluokka IP 55
Jännite:

220-240/380-420 V 50 Hz (0,12-4,0 kW)
380-420/660-690 V 50 Hz (5,5-30,0 kW)
Erikoisjännitteille lisähinta 10 %

Saatavana myös vapaalla ensiöakselilla, IEC- tai NEMA-
moottoriliitännällä, Eex-moottorilla tai 2-no-peusmoottorilla
varustettuna.

Vaihteet toimitetaan voiteluaineella täytettyinä. Vakiona
mineraaliöljy CLP VG 220 täytettynä asennon H1 mukaan;
käyttöalue -10 - +40 °C.

TEHO kW	TOISIONOPEUS 1 / min	TYYPPI	EURO
0,12	9,1 - 74	K43A DM63K4	1 655,00
	11 - 209	K33A DM63K4	1 262,00
	13 - 272	K23A DM63K4	1 172,00
0,18	9,1 - 74	K43A DM63G4	1 655,00
	11 - 209	K33A DM63G4	1 262,00
	13 - 272	K23A DM63G4	1 172,00
0,25	10 - 53	K53A DM71K4	1 994,00
	9,3 - 76	K43A DM71K4	1 655,00
	12 - 214	K33A DM71K4	1 262,00
	14 - 278	K23A DM71K4	1 172,00
0,37	10 - 53	K53A DM71G4	2 000,00
	9,3 - 76	K43A DM71G4	1 662,00
	12 - 214	K33A DM71G4	1 269,00
	19 - 278	K23A DM71G4	1 179,00
0,55	8,8 - 16	K63A DM80K4	3 112,00
	10 - 53	K53A DM80K4	2 052,00
	12 - 75	K43A DM80K4	1 714,00
	16 - 213	K33A DM80K4	1 320,00
	27 - 277	K23A DM80K4	1 230,00
0,75	8,8 - 122	K63A DM90S4 IE2	3 210,00
	10 - 167	K53A DM90S4 IE2	2 150,00
	12 - 241	K43A DM90S4 IE2	1 812,00
	18 - 275	K33A DM90S4 IE2	1 419,00
	34 - 279	K23A DM90S4 IE2	1 329,00
1,1	7,7 - 39	K73A DM90L4 IE2	4 960,00
	8,8 - 122	K63A DM90L4 IE2	3 262,00
	11 - 167	K53A DM90L4 IE2	2 202,00
	14 - 241	K43A DM90L4 IE2	1 864,00
	28 - 275	K33A DM90L4 IE2	1 470,00
	62 - 279	K23A DM90L4 IE2	1 380,00
1,5	9,7 - 17	K83A DM100L4 IE2	7 517,00
	7,7 - 43	K73A DM100L4 IE2	5 049,00
	8,8 - 135	K63A DM100L4 IE2	3 350,00
	11 - 187	K53A DM100L4 IE2	2 290,00
	19 - 273	K43A DM100L4 IE2	1 952,00
	36 - 274	K33A DM100L4 IE2	1 559,00
	70 - 278	K23A DM100L4 IE2	1 469,00
	2,2	9,7 - 17	K83A DM100LX4 IE2
7,7 - 43	K73A DM100LX4 IE2	5 129,00	
9,8 - 135	K63A DM100LX4 IE2	3 430,00	
16 - 187	K53A DM100LX4 IE2	2 370,00	
29 - 273	K43A DM100LX4 IE2	2 032,00	
58 - 274	K33A DM100LX4 IE2	1 639,00	
113 - 278	K23A DM100LX4 IE2	1 549,00	
3	9,7 - 17	K83A DM112M4 IE2	7 740,00
	7,7 - 43	K73A DM112M4 IE2	5 272,00
	12 - 135	K63A DM112M4 IE2	3 574,00
	21 - 187	K53A DM112M4 IE2	2 514,00
	42 - 273	K43A DM112M4 IE2	2 175,00
	73 - 274	K33A DM112M4 IE2	1 782,00

TEHO kW	TOISIONOPEUS 1 / min	TYYPPI	EURO
4	9,8 - 17	K83A DM112MX4 IE2	7 845,00
	9,3 - 44	K73A DM112MX4 IE2	5 377,00
	16 - 137	K63A DM112MX4 IE2	3 679,00
	29 - 189	K53A DM112MX4 IE2	2 619,00
	56 - 276	K43A DM112MX4 IE2	2 280,00
5,5	104 - 277	K33A DM112MX4 IE2	1 887,00
	11 - 101	K93A DA132S4 IE2	11 377,00
	10 - 135	K83A DA132S4 IE2	8 210,00
	12 - 170	K73A DA132S4 IE2	5 742,00
7,5	22 - 229	K63A DA132S4 IE2	4 044,00
	38 - 256	K53A DA132S4 IE2	2 984,00
	70 - 282	K43A DA132S4 IE2	2 645,00
	11 - 101	K93A DA132MX4 IE2	11 760,00
	10 - 135	K83A DA132MX4 IE2	8 594,00
	16 - 170	K73A DA132MX4 IE2	6 125,00
	31 - 229	K63A DA132MX4 IE2	4 427,00
9,2	49 - 256	K53A DA132MX4 IE2	3 367,00
	97 - 282	K43A DA132MX4 IE2	3 029,00
	11 - 117	K93A DA160MS4 IE2	11 982,00
	13 - 158	K83A DA160MS4 IE2	8 815,00
	20 - 202	K73A DA160MS4 IE2	6 347,00
11	35 - 232	K63A DA160MS4 IE2	4 649,00
	67 - 258	K53A DA160MS4 IE2	3 589,00
	11 - 117	K93A DA160M4 IE2	12 132,00
	13 - 157	K83A DA160M4 IE2	8 965,00
	26 - 201	K73A DA160M4 IE2	6 497,00
	44 - 231	K63A DA160M4 IE2	4 799,00
	75 - 257	K53A DA160M4 IE2	3 739,00
15	12 - 117	K93A DA160L4 IE2	12 420,00
	20 - 157	K83A DA160L4 IE2	9 254,00
	33 - 201	K73A DA160L4 IE2	6 785,00
	55 - 231	K63A DA160L4 IE2	5 087,00
	111 - 257	K53A DA160L4 IE2	4 027,00
18,5	16 - 132	K93A DA180MC4 IE2	13 072,00
	22 - 181	K83A DA180MC4 IE2	9 905,00
	41 - 201	K73A DA180MC4 IE2	7 437,00
	78 - 231	K63A DA180MC4 IE2	5 739,00
	22	17 - 132	K93A DA180LC4 IE2
30	27 - 181	K83A DA180LC4 IE2	10 444,00
	52 - 201	K73A DA180LC4 IE2	7 975,00
	98 - 231	K63A DA180LC4 IE2	6 277,00
	24 - 180	K93A DA200L4 IE2	14 372,00
	37 - 183	K83A DA200L4 IE2	11 205,00
37	71 - 203	K73A DA200L4 IE2	8 737,00
	32 - 179	K93A DA225SX4 IE2	15 850,00
45 - 182	K83A DA225SX4 IE2	12 684,00	

2.11 KEB-vaihdemoottoreiden lisävarusteet

TYYPPI LISÄVARUSTE	G0	G1	G2	G3	G4	G5	G6	G7	G8	G9
Toisiolaippa, pieni	32	32	39	-	-	-	-	-	-	-
Toisiolaippa, keskikoko	35	35	42	45	59	90	-	-	-	-
Toisiolaippa, suuri	59	59	62	55	84	142	152	240	379	447
Vahvistettu laakerointi	-	-	-	147	155	190	275	344	-	-
Synteettinen öljy PGLP 460	5	7	11	15	21	46	80	125	200	338

TYYPPI LISÄVARUSTE	S0	S1	S2	S3	S4
Toisiolaippa, pieni (versio B)	10	20	29	35	49
Toisiolaippa, keskikoko (versio C)	45	52	69	75	114
Momenttituki (versio BT1)	69	107	130	155	185
1-puoleinen toisioakseli	14	17	17	17	25
Toisioakseli kiristysholkilla	224	224	240	240	259
Toisioakselin vahvistettu laakerointi	-	-	120	139	172
Synteettinen öljy PGLP 460	5	11	21	34	59
Koneistetut jalat (versio D)	-	42	55	69	97

TYYPPI LISÄVARUSTE	F2	F3	F4	F5	F6	F7	F8
Toisiolaippa, pieni (versio B)	20	35	49	69	120	240	310
Toisiolaippa, keskikoko (versio C)	52	75	90	134	237	395	568
Kotelossa koneistetut sivut (versio D)	42	69	97	139	240	482	620
1-puoleinen toisioakseli	17	17	17	25	25	35	69
Toisioakseli kiristysholkilla	224	240	240	259	292	430	499
2 joustinelementtiä	17	17	17	35	52	52	87
Pienivälyksinen vaihde	155	155	207	207	207	430	482
Toisioakselin vahvistettu laakerointi	120	120	139	172	224	-	-
Synteettinen öljy PGLP 460	32	64	113	192	317	475	830

TYYPPI LISÄVARUSTE	K2	K3	K4	K5	K6	K7	K8	K9
Toisiolaippa, pieni (versio B)	20	29	35	49	69	240	310	379
Toisiolaippa, iso (versio C)	52	69	75	114	185	395	569	809
Kotelossa koneistukset* (versio D)	42	55	69	97	139	482	620	689
1-puoleinen toisioakseli	17	17	17	25	25	35	69	104
Toisioakseli kiristysholkilla	224	240	240	259	292	430	499	585
Momenttituki (versio BT1)	107	130	155	185	292	550	689	825
Pienivälyksinen vaihde	155	155	207	207	207	430	482	569
Toisioakselin vahvistettu laakerointi	120	120	139	172	224	-	-	-
Synteettinen öljy PGLP 460	13	25	42	80	130	197	313	500

* Kotelon tassuissa kiertetyt reiät

2.12 DM- ja DA-moottorioptiot

KOKO DM-MOOTTORI	63	71	80	90S	90L	100L	100LX	112
Jarru, isompi	-	-	254	-	325	-	417	590
Jarru, pienempi	212	212	224	265	265	337	337	440
Käsi-irrotusvipu	49	49	57	57	65	70	70	79
Termistorit	67	67	67	67	67	67	67	67
Lisätuuletin	-	310	310	354	354	362	362	422
Pulssianturi	767	767	767	767	767	767	767	767
Suojakalotti	44	44	44	44	44	52	52	52
Suojausluokka IP65	34	34	34	34	34	42	42	42

KOKO DA-MOOTTORI	132S	132MX	160MS/S	160L	180MC	180L	200	225
Jarru, isompi	949	-	1 255	1 980	1 980	-	3 289	-
Jarru, pienempi	615	-	999	1 305	1 305	-	2 354	-
Käsi-irrotusvipu	142	-	227	280	280	-	349	-
Termistorit	100	100	100	134	134	134	134	134
Lisätuuletin	645	645	792	1 015	1 015	1 282	1 282	1 282
Pulssianturi	834	834	834	834	834	900	900	900
Suojakalotti	69	69	87	87	87	190	190	190
Suojausluokka IP65	50	50	67	67	84	84	84	84

2.15 PS-vaihteet

IEC-moottoriliitännällä



SIFN = jalallinen hammasvaihde
SPZH = tappivaihde holkkiakselilla

B = 2-portainen vaihde
C = 3-portainen vaihde

Muut rakenteet kysyttäessä tehdastoimituksina

IEC-laippa	63B5	71B5	80B5	90B5	100/112B5	132B5	160B5	180B5	200B5	225B5	250B5	280B5
TYYPPI SIFN												
16B	550,00	550,00	575,00	557,55	582,00							
16C	610,00	610,00	634,00	641,00	654,00							
26B		665,00	694,00	701,00	867,00	946,00						
26C		731,00	759,00	765,00	923,00	1 003,00						
36B		892,00	917,00	928,00	1 090,00	1 159,00	1 491,00					
36C		981,00	1 001,00	1 009,00	1 177,00	1 245,00	1 576,00					
46B			1 326,00	1 331,00	1 473,00	1 544,00	1 839,00	2 141,00				
46C			1 459,00	1 470,00	1 609,00	1 678,00	1 971,00	2 122,00				
56B			1 907,00	1 918,00	2 084,00	2 164,00	2 456,00	2 559,00				
56C			2 072,00	2 077,00	2 249,00	2 323,00	2 613,00	2 726,00				
66B					3 367,00	3 437,00	3 740,00	3 843,00	3 944,00	4 183,00	4 183,00	4 238,00
66C					3 774,00	3 850,00	4 153,00	4 257,00	4 313,00	4 313,00	4 313,00	4 368,00
76B					5 108,00	5 108,00	5 302,00	5 302,00	5 302,00	5 302,00	5 302,00	5 398,00
76C					5 380,00	5 380,00	5 571,00	5 571,00	5 571,00	5 571,00	5 571,00	5 667,00
86B						7 097,00	7 183,00	7 183,00	7 183,00	7 183,00	7 183,00	7 273,00
86C						7 807,00	7 901,00	7 901,00	7 901,00	7 901,00	7 901,00	8 000,00
96C						10 075,00	10 153,00	10 159,00	10 159,00	10 159,00	10 159,00	10 231,00
TYYPPI SPZH												
16B	768,00	768,00	791,00	801,00	812,00							
26B	915,00	915,00	944,00	951,00	1 119,00							
36B	1 064,00	1 064,00	1 087,00	1 099,00	1 268,00	1 337,00	1 669,00					
46B			1 520,00	1 529,00	1 676,00	1 744,00	2 048,00	2 361,00				
46C			1 772,00	1 779,00	1 926,00	1 994,00	2 296,00	2 450,00				
56B			2 340,00	2 348,00	2 522,00	2 603,00	2 902,00	3 005,00				
56C			2 398,00	2 404,00	2 580,00	2 653,00	2 954,00	3 066,00				
66B					3 611,00	3 677,00	3 936,00	4 034,00	5 033,00	5 238,00	5 354,00	5 473,00
66C					3 707,00	3 774,00	4 034,00	4 133,00	5 132,00	5 334,00	5 450,00	5 573,00
76B					5 674,00	5 730,00	5 992,00	6 080,00	7 043,00	7 243,00	7 360,00	7 482,00
76C					5 784,00	5 843,00	6 107,00	6 192,00	7 155,00	7 358,00	7 476,00	7 596,00
86B					8 685,00	8 727,00	8 825,00	8 826,00	9 023,00	9 160,00	9 436,00	9 436,00
86C					9 265,00	9 307,00	9 403,00	9 406,00	9 601,00	9 737,00	10 015,00	10 015,00

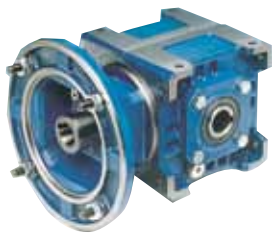
Premiun Stephan hammas- ja tappivaihte- moottorit pikapalvelustamme

Tiedustelut puh. 0207 613 740

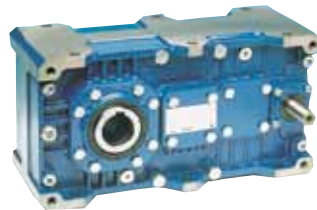
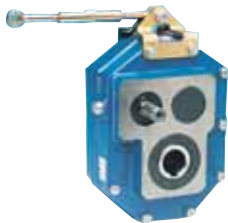


Toimitamme myös

Tramec R ja RL-kulmavaihteet



Tramec P-tappivaihteet Tramec Z-rinnakkaislieriövaihteet



Premium Stephan SK4-kartiovaihdemoottorit



PREMIUM STEPHAN

Reggiana Riduttori planeettavaihteet



Reggiana Riduttori isot lieriö- ja lieriökartiovaihteet



