



ELECTRIC DRIVES

FOR EVERY DEMAND

Hinnasto 2022

1.6.2022



VEM IE3 ja IE4 -sähkömoottorit

Wistro-lisätuulettimet

Stromag-jarrut

VEM MOTORS FINLAND OY



ELECTRIC DRIVES

FOR EVERY DEMAND

Maailmalla on tällä hetkellä käytössä yli 30 miljoonaa VEMin tyyppikilvellä varustettua sähkökonetta.

Yaskawa-taajuusmuuttajia on asennettu kohteisiin yli 22 miljoonaa kappaletta.

Näitä löytyy laivoista, junista ja raitiovaunuista, puunjalostus-, metalli- ja kemian teollisuudesta.

VEM-generaattorit tuottavat energiaa vesivoimalaitoksissa ja tuulipuistoissa.

Yaskawa-taajuusmuuttajat ohjaavat moottoreita vastaavissa kohteissa.

Paketin täydentää sopiva KEB-, Tramec-, tai Reggiana Riduttori -vaihde.

MYYNTITIIMI

tietää ja tuntee sähkökäytöt.

Ota yhteyttä

myynti@vem.fi

vem.fi/yhteystiedot





ELECTRIC DRIVES
FOR EVERY DEMAND

1
**SÄHKÖ-
MOOTTORIT**



1.1 VEM IE4-moottorit

400/690 V 50/60 Hz

Rakenne B3, IP 55, eristysluokka 155 (F)

Jatkuva käyttö S1

Hyötysuhdeluokka IE4 IEC/EN 60034-30-1 mukaan

Vakiona jälkivoiteluväri (NS) ja

termistorit (TPM) 1 kpl/vaihe alkaen IEC 180.

TEHO kW	TYYPPI	HINTA
3000 min-1		
5,5	IE4- W63R 132 S2	1 910,00
7,5	IE4- W61R 132 SX2	2 560,00
11	IE4- W61R 160 M2	2 640,00
15	IE4- W61R 160 MX2	3 010,00
18,5	IE4- W61R 160 L2	3 190,00
22	IE4- W61R 180 M2 NS TPM	4 603,80
30	IE4- W61R 200 L2 NS TPM	5 826,80
37	IE4- W61R 200 LX2 NS TPM	5 946,80
45	IE4- W61R 225 M2C NS TPM	7 743,80
55	IE4- W61R 250 M2 NS TPM	9 747,80
75	IE4- W63R 280 S2 NS TPM	11 056,80
90	IE4- W63R 280 M2 NS TPM	12 956,80
110	IE4 - W63R 315 S2 NS TPM	K
132	IE4 - W61R 315 M2 NS TPM	K
160	IE4 - W61R 315 MX2 NS TPM	K
200	IE4 - W61R 315 MY2 NS TPM	K
250	IE4 - W61R 315 L2 NS TPM	K
315	IE4 - W61R 315 LX2 NS TPM	K
315	IE4 - W61R 355 MY2G NS TPM	K
355	IE4 - W61R 355 M2G NS TPM	K
400	IE4 - W62R 355 MX2G NS TPM	K
500	IE4 - W62R 355 L2G NS TPM	K
560	IE4 - W62R 400 M2G NS TPM	K
630	IE4 - W62R 400 MX2G NS TPM	K
760	IE4 - W62R 400 L2G NS TPM	K
675	IE4 - W62R 450 M2G NS TPM	K
760	IE4 - W62R 450 MX2G NS TPM	K
855	IE4 - W62R 450 L2G NS TPM	K
1000	IE4 - W62R 450 LX2G NS TPM	K

TEHO kW	TYYPPI	HINTA
1500 min-1		
5,5	IE4- W61R 132 S4	2 210,00
7,5	IE4- W61R 132 M4C	2 900,00
11	IE4- W61R 160 M4	3 050,00
15	IE4- W61R 160 L4C	3 700,00
18,5	IE4- W61R 180 M4 NS TPM	5 233,80
22	IE4- W61R 180 L4 NS TPM	K
30	IE4- W61R 200 L4C NS TPM	8 006,80
37	IE4- W61R 225 S4 NS TPM	8 193,80
45	IE4- W61R 225 M4C NS TPM	8 883,80
55	IE4- W61R 250 M4 NS TPM	10 907,80
75	IE4- W61R 280 S4 NS TPM	13 556,80
90	IE4- W63R 280 M4 NS TPM	14 256,80
110	IE4 - W63R 315 S4 NS TPM	K
132	IE4 - W63R 315 M4 NS TPM	K
160	IE4 - W61R 315 MY4 NS TPM	K
200	IE4 - W61R 315 L4 NS TPM	K
250	IE4 - W61R 315 LX4 NS TPM	K
315	IE4 - W61R 355 MY4 NS TPM	K
355	IE4 - W62R 355 M4 NS TPM	K
400	IE4 - W62R 355 MX4 NS TPM	K
450	IE4 - W62R 355 LY4 NS TPM	K
500	IE4 - W62R 355 L4 NS TPM	K
560	IE4 - W62R 400 M4 NS TPM	K
630	IE4 - W62R 400 MX4 NS TPM	K
710	IE4 - W62R 400 L4 NS TPM	K
675	IE4 - W62R 450 M4 NS TPM	K
760	IE4 - W62R 450 MX4 NS TPM	K
855	IE4 - W62R 450 L4 NS TPM	K
1000	IE4 - W62R 450 LX4 NS TPM	K

Oikeus muutoksiin pidätetään. Kaikki hinnat euroina, alv 0 %. Hinnasto voimassa 1.6.2022 alkaen. Moottorien ja niiden varaosien hintoihin lisätään materiaalisia (1.6.: 14,9 %).

1.2 VEM IE3-energiansäästömoottorit, W4-sarja

400/690 V 50/60 Hz

Rakenne B3, IP 55, eristysluokka 155 (F)

Jatkuva käyttö S1

Hyötysuhdeluokka IE3 IEC/EN 60034-30-1 mukaan

Jälkivoiteluvarustus (NS) alkaen IEC 180

Termistorit (TPM) 1 kpl/vaihe alkaen IEC 180

B14, B5, B34 ja B35 moottorit n. +10 %

TEHO kW	TYYPPI	HINTA
3000 min-1		
0,12	IE3 - W41R 56 G2	262,00
0,18	IE3 - W41R 63 K2	269,00
0,25	IE3 - W41R 63 G2	276,00
0,37	IE3 - W42R 71 K2	279,00
0,55	IE3 - W41R 71 GY2	293,00
0,75	IE3 - W42R 80 K2	308,00
1,1	IE3 - W41R 80 GY2	350,00
1,5	IE3 - W42R 90 S2	402,00
2,2	IE3 - W41R 90 LY2	478,00
3	IE3 - W41R 100 LY2	651,00
4	IE3 - W41R 112 MY2	800,00
5,5	IE3 - W41R 132 S2T	1 040,00
7,5	IE3 - W41R 132 SX2	1 390,00
11	IE3 - W43R 160 M2	1 732,10
15	IE3 - W43R 160 MX2	2 042,10
18,5	IE3 - W43R 160 L2	2 312,10
22	IE3 - W43R 180 M2 NS TPM	3 505,90
30	IE3 - W43R 200 L2 NS TPM	4 118,90
37	IE3 - W43R 200 LX2 NS TPM	4 928,90
45	IE3 - W43R 225 M2 NS TPM	5 853,80
55	IE3 - W43R 250 M2 NS TPM	7 067,80
75	IE3 - W41R 280 S2 NS TPM	8 326,80
90	IE3 - W43R 280 M2 NS TPM	9 606,80
110	IE3 - W41R 315 S2 NS TPM	K
132	IE3 - W43R 315 M2 NS TPM	K
160	IE3 - W43R 315 MX2 NS TPM	K
200	IE3 - W41R 315 MY2 NS TPM	K
250	IE3 - W41R 315 L2 NS TPM	K
315	IE3 - W41R 315 LX2 NS TPM	K
315	IE3 - W41R 355 MY2G NS TPM	K
355	IE3 - W41R 355 M2G NS TPM	K
400	IE3 - W42R 355 MX2G NS TPM	K
500	IE3 - W42R 355 L2G NS TPM	K
560	IE3 - W42R 400 M2G NS TPM	K
630	IE3 - W42R 400 MX2G NS TPM	K
710	IE3 - W42R 400 L2G NS TPM	K

TEHO kW	TYYPPI	HINTA
1500 min-1		
0,12	IE3 - W41R 63 K4	272,00
0,18	IE3 - W41R 63 G4	281,00
0,25	IE3 - W41R 71 K4	291,00
0,37	IE3 - W41R 71 GY4	294,00
0,55	IE3 - W41R 80 K4	334,00
0,75	IE3 - W41R 80 G4	371,00
1,1	IE3 - W41R 90 SY4	395,00
1,1	IE3 - W41R 90 S4	395,00
1,5	IE3 - W41R 90 LX4	554,00
2,2	IE3 - W41R 100 L4	726,00
3	IE3 - W41R 100 LZ4	831,00
4	IE3 - W41R 112 MW4	954,00
5,5	IE3 - W43R 132 S4	1 110,00
7,5	IE3 - W43R 132 M4	1 280,00
11	IE3 - W43R 160 M4	1 542,10
15	IE3 - W41R 160 L4	2 102,10
18,5	IE3 - W43R 180 M4 NS TPM	2 925,90
22	IE3 - W43R 180 L4 NS TPM	3 555,90
30	IE3 - W43R 200 L4 NS TPM	4 718,90
37	IE3 - W43R 225 S4 NS TPM	5 693,80
45	IE3 - W43R 225 M4 NS TPM	6 223,80
55	IE3 - W43R 250 M4 NS TPM	7 306,80
75	IE3 - W43R 280 S4 NS TPM	8 306,80
90	IE3 - W43R 280 M4 NS TPM	9 556,80
110	IE3 - W41R 315 S4 NS TPM	K
132	IE3 - W43R 315 M4 NS TPM	K
160	IE3 - W43R 315 MX4 NS TPM	K
200	IE3 - W43R 315 MY4 NS TPM	K
250	IE3 - W41R 315 L4 NS TPM	K
315	IE3 - W41R 315 LX4 NS TPM	K
315	IE3 - W41R 355 MY4 NS TPM	K
355	IE3 - W41R 355 M4 NS TPM	K
400	IE3 - W42R 355 MX4 NS TPM	K
500	IE3 - W42R 355 L4 NS TPM	K
560	IE3 - W42R 400 M4 NS TPM	K
630	IE3 - W42R 400 MX4 NS TPM	K
710	IE3 - W42R 400 L4 NS TPM	K

Oikeus muutoksiin pidätetään. Kaikki hinnat euroina, alv 0 %. Hinnasto voimassa 1.6.2022 alkaen. Moottorien ja niiden varaosien hintoihin lisätään materiaalisia (1.6.: 14,9 %).

► VEM IE3-energiansäästömoottorit, W4-sarja

TEHO kW	TYYPPI	HINTA	TEHO kW	TYYPPI	HINTA
1000 min-1			750 min-1		
0,12	IE3 - W41R 63 G6	292,00	0,12	IE3 - W41R 71 G8	366,00
0,18	IE3 - W41R 71 K6	298,00	0,18	IE3 - W42R 80 K8	447,00
0,25	IE3 - W41R 71 G6	312,00	0,25	IE3 - W41R 80 GX8	575,00
0,37	IE3 - W41R 80 K6	371,00	0,37	IE3 - W41R 90 S8	635,00
0,55	IE3 - W41R 80 G6	417,00	0,75	IE3 - W41R 100 LY8	730,00
0,75	IE3 - W41R 90 SY6	496,00	1,1	IE3 - W41R 100 LW8	794,00
1,1	IE3 - W41R 90 L6	570,00	1,5	IE3 - W41R 112 MX8	943,00
1,5	IE3 - W41R 100 LX6	706,00	2,2	IE3 - W41R 132 S8	1 050,00
2,2	IE3 - W41R 112 MV6	901,00	3	IE3 - W41R 132 M8	1 400,00
3	IE3 - W41R 132 S6	1 030,00	4	IE3 - W43R 160 M8	2 072,10
4	IE3 - W41R 132 M6	1 270,00	5,5	IE3 - W43R 160 MX8	2 422,10
5,5	IE3 - W43R 132 MX6	1 520,00	7,5	IE3 - W43R 160 L8	2 702,10
7,5	IE3 - W43R 160 M6	1 852,10	11	IE3 - W43R 180 L8 NS TPM	3 725,90
11	IE3 - W41R 160 L6	2 572,10	15	IE3 - W43R 200 L8 NS TPM	4 218,90
15	IE3 - W43R 180 L6 NS TPM	3 655,90	18,5	IE3 - W43R 225 S8 NS TPM	4 993,80
18,5	IE3 - W43R 200 L6 NS TPM	4 218,90	22	IE3 - W43R 225 M8 NS TPM	5 683,80
22	IE3 - W43R 200 LX6 NS TPM	5 088,90	30	IE3 - W43R 250 M8 NS TPM	7 097,80
30	IE3 - W43R 225 M6 NS TPM	6 243,80	37	IE3 - W43R 280 S8 NS TPM	7 946,80
37	IE3 - W43R 250 M6 NS TPM	7 527,80	45	IE3 - W43R 280 M8 NS TPM	9 226,80
45	IE3 - W43R 280 S6 NS TPM	8 256,80	55	IE3 - W43R 315 S8 NS TPM	K
55	IE3 - W43R 280 M6 NS TPM	10 076,80	75	IE3 - W43R 315 M8 NS TPM	K
75	IE3 - W43R 315 S6 NS TPM	K	90	IE3 - W43R 315 MX8 NS TPM	K
90	IE3 - W43R 315 M6 NS TPM	K	110	IE3 - W41R 315 MY8 NS TPM	K
110	IE3 - W41R 315 MX6 NS TPM	K	132	IE3 - W41R 315 L8 NS TPM	K
132	IE3 - W41R 315 L6 NS TPM	K	160	IE3 - W41R 355 MY8 NS TPM	K
132	IE3 - W41R 355 MY6 NS TPM	K	200	IE3 - W41R 355 M8 NS TPM	K
160	IE3 - W41R 355 M6 NS TPM	K	250	IE3 - W42R 355 MX8 NS TPM	K
200	IE3 - W42R 355 MX6 NS TPM	K	315	IE3 - W42R 355 L8 NS TPM	K
250	IE3 - W42R 355 LY6 NS TPM	K	355	IE3 - W42R 400 M8 NS TPM	K
315	IE3 - W42R 355 L6 NS TPM	K	400	IE3 - W42R 400 MX8 NS TPM	K
355	IE3 - W42R 355 LX6 NS TPM	K	450	IE3 - W42R 400 L8 NS TPM	K
400	IE3 - W42R 355 LZ6 NS TPM	K			
355	IE3 - W42R 400 MY6 NS TPM	K			
400	IE3 - W42R 400 M6 NS TPM	K			
450	IE3 - W42R 400 MX6 NS TPM	K			
500	IE3 - W42R 400 L6 NS TPM	K			
560	IE3 - W42R 400 LX6 NS TPM	K			

Oikeus muutoksiin pidätetään. Kaikki hinnat euroina, alv 0 %. Hinnasto voimassa 1.6.2022 alkaen. Moottorien ja niiden varaosien hintoihin lisätään materiaalisia (1.6.: 14,9 %).

1.3 Laippamitat VEM-moottoreihin

Mitat EN 50347 ja IEC 60072 mukaan

Laippojen mitat DIN 42948 mukaan

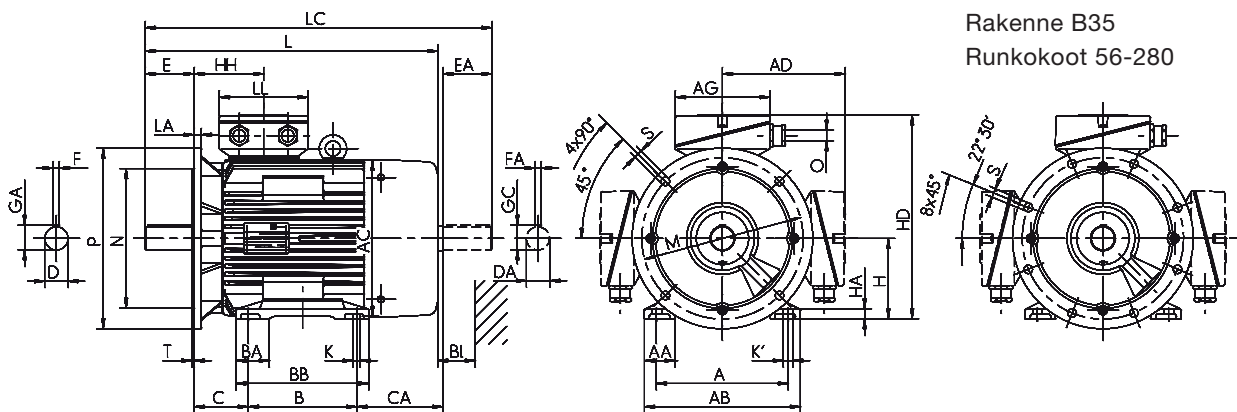
Kaikki mitat millimetreinä [mm]

B14-LAIPPA

EN 50347	DIN 42948	LA c1	M e1	N b1	P a1	S s1	T f1
FT 65	C 80	6,5	65	50	80	M5	2,5
FT 75	C 90	8	75	60	90	M5	2,5
FT 85	C 105	8,5	85	70	105	M6	2,5
FT 100	C 120	8	100	80	120	M6	3
FT 115	C 140	10	115	95	140	M8	3
FT 130	C 160	10	130	110	160	M8	3,5
FT 165	C 200	12	165	130	200	M10	3,5
FT 215	C 250	12	215	180	250	M12	4

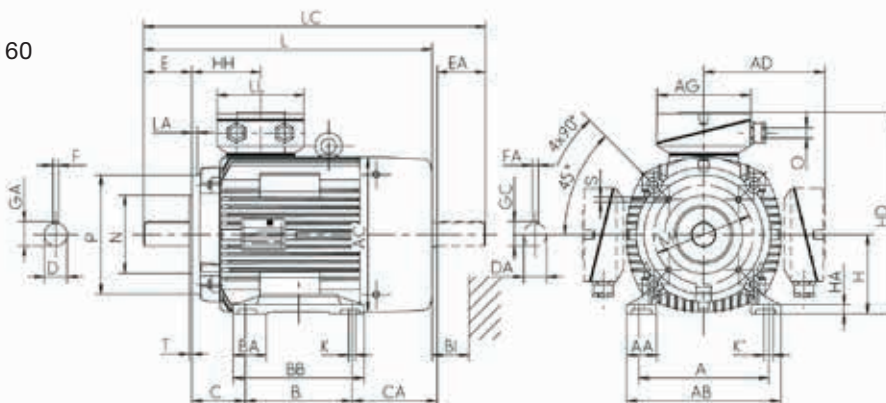
B5-LAIPPA

EN 50347	DIN 42948	LA c1	M e1	N b1	P a1	S s1	T f1
FF 100	A 120	9	100	80	120	7	3
FF 115	A 140	9	115	95	140	9	3
FF 130	A 160	9	130	110	160	9	3,5
FF 165	A 200	10	165	130	200	11	3,5
FF 215	A 250	11	215	180	250	14	4
FF 265	A 300	12	265	230	300	14	4
FF 300	A 350	13	300	250	350	18	5
FF 350	A 400	15	350	300	400	18	5
FF 400	A 450	16	400	350	450	18	5
FF 500	A 550	18	500	450	550	18	5
FF 600	A 660	22	600	550	660	22	6
FF 740	A 800	25	740	680	800	22	6



Rakenne B35
Runkokoot 56-280

Rakenne B34
Runkokoot 56-160



1.4 WISTRO-lisätuulettimet

Jännite 1:

(3~/Y): 380 - 500 V 50 Hz
 (3~/Y): 380 - 575 V 60 Hz
 (3~/D): 220 - 290 V 50 Hz
 (3~/D): 220 - 332 V 60 Hz
 (1~/D): 230 - 277 V 50 Hz
 (1~/D): 230 - 277 V 60 Hz

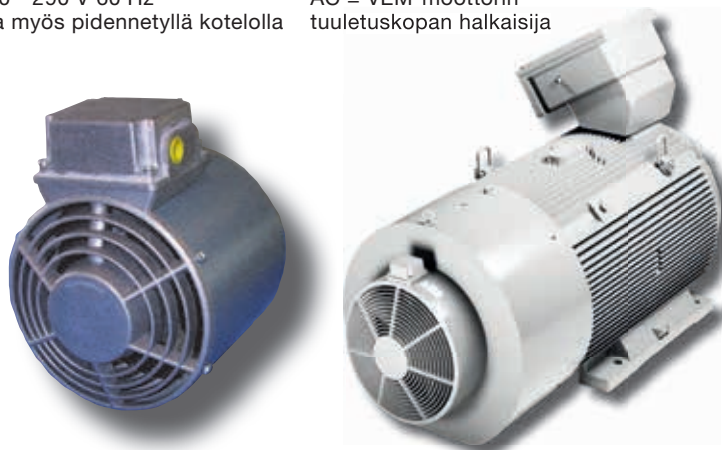
Jännite 2:

(3~/Y): 400 - 500 V 50 Hz
 (3~/Y): 400 - 500 V 60 Hz
 (3~/D): 230 - 290 V 50 Hz
 (3~/D): 230 - 290 V 60 Hz
 Saatavana myös pidennetyllä kotelolla

* Jännite 1, suojausluokka IP 66
 ** Jännite 2, suojausluokka IP 56
 *** Jännite 2, suojausluokka IP 55

AC = VEM-moottorin
 tuuletuskopan halkaisija

AC mm	TNO	HINTA
109	20183343*	500
124	20183345*	500
139	20183347*	560
157	20183349*	630
177	20183351*	680
196	20183353*	680
196		K
217	20183355*	760
258	20183356*	930
313	20184028*	1 050
351	20184034*	1 440
390	20183358**	2 280
440	20184035**	2 620
490	20183359**	2 670
550	20183360**	4 240
610	20184042***	4 240



Katso yhteensopivuus moottorityypin kanssa
 vastaavuustaulukosta (s. 14-19).

1.5 STROMAG DC-jarrut

Kaksipintainen jousivoimajarru

Jarrumomentti säädettävissä 50 %

Soveltuu kaikkiin VEM-moottoreihin

Suojausluokka IP 54

Jarrujännite 190 V DC vakio (207, 95, 24 V DC)

Ilman tasasuuntaajaa

BZFM-jarrujen 0,25-6,3 asennushinta 135 EUR.

BZFM-jarrujen 10-25 asennushinta 240 EUR.

BZFA-jarrun asennushinta on 290 EUR.

TYYPPI BZFM	MOMENTTI	AC-MITTA	TNO	JARRUN HINTA
0,25	3	109	20179098	315,00
0,63	6,31	124	20179050	340,00
1,6	13,5	139	20179051	390,00
2,5	27	157	20179053	460,00
4	37	177	20179054	560,00
6,3	65	196	20179055	760,00
6,3	65	196	20189395	760,00
10	125	217	20179057	940,00
16	250	258	20179058	1 480,00
25	380	313	20179060	2 090,00

TYYPPI BZFA	MOMENTTI	AC-MITTA	TNO	JARRUN HINTA
40	400	351	20179064	2 750,00

Katso yhteensopivuus moottorityypin kanssa
 vastaavuustaulukosta (s. 14-19).

JARRUTASASUUNTAAJAT JA KÄSI-IRROTTIMET

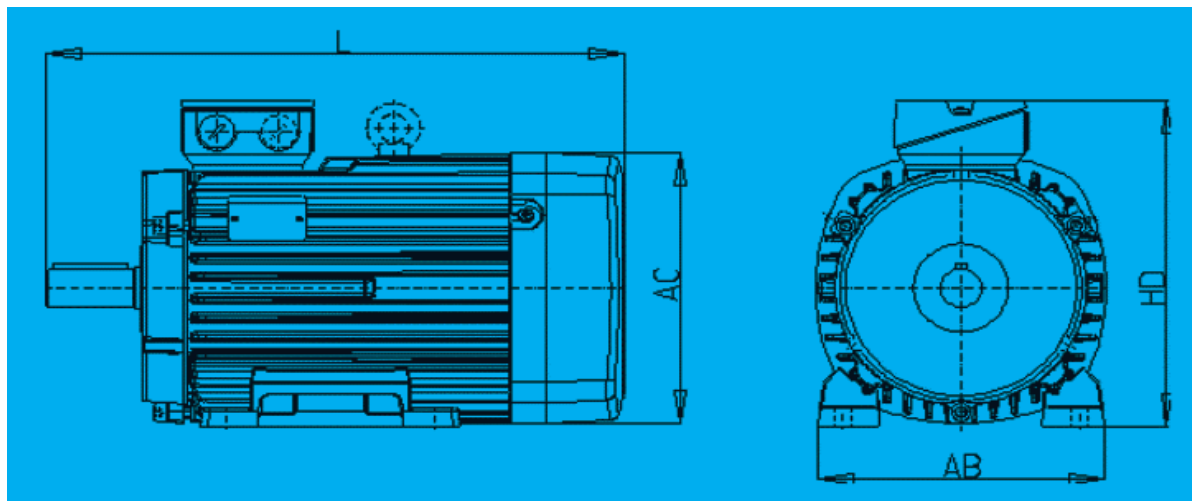
TYYPPI	KUVAUS	HINTA	TNO
BG 270-1 230 V AC/190 V DC	Kokoaaltotasasuuntaaja Syöttöjännite 270 V max.	20179002	40,00
EGV 500-1 400 V AC/190 V DC	Puoliaaltotasasuuntaaja Syöttöjännite 500 V max.	20179003	37,00
PATS. EWM 380 - 400 V 170-1	Puoliaaltotasasuuntaaja Syöttöjännite 500 V max.	20179004	55,00
BZFM-jarruun 0,25	Käsi-irrotin	20179093	40,00
BZFM-jarruun 0,63	Käsi-irrotin	20179096	50,00
BZFM-jarruun 1,6	Käsi-irrotin	20179077	65,00
BZFM-jarruun 2,5	Käsi-irrotin	20179078	75,00
BZFM-jarruun 4	Käsi-irrotin	20179079	80,00
BZFM-jarruun 6,3	Käsi-irrotin	20179080	90,00
BZFM-jarruun 10	Käsi-irrotin	20179081	185,00
BZFM-jarruun 16	Käsi-irrotin	20179082	235,00
BZFM-jarruun 25	Käsi-irrotin	20179083	285,00



1.6 VEM-runkomittojen yhteensopivuus Wistro-tuulettimien ja Stromag-jarrujen kanssa

Tarkasta ensin, mihin moottorityyppiin tarvitetset tuulettimen tai jarrun.

Taulukon AC-mitan avulla löydät hinnastosta yhteensopivan tuuletin- tai jarrutyypin 5,5 kW:iin asti.



TYYPPI	P [kW]	n [1/min]	IN [A]	m [kg]	AC [mm]	L [mm]	HD [mm]	AB [mm]
IE2-W21R 56 K2	0,09	2825	0,22	4,8	109	176	154	110
IE2-W21R 56 G4	0,09	1370	0,28	4,8	109	176	154	110
K21R 56 G4	0,09	1375	0,31	4,4	109	176	154	110
K21R 63 K6	0,09	895	0,46	4,9	109	179	161	128
K21R 71 K8	0,09	675	0,56	6,6	124	206	175	138
IE3-W41R 56 G2	0,12	2770	0,34	4,5	109	176	154	110
IE2-WE2R 56 G2	0,12	2830	0,32	4,5	109	176	154	110
IE2-W21R 56 G2	0,12	2810	0,31	4,8	109	176	154	110
K21R 56 G2	0,12	2830	0,32	4,5	109	176	154	110
IE3-W41R 63 K4	0,12	1400	0,35	6,3	124	199	167	120
IE2-WE2R 63 K4*	0,12	1380	0,45	4,8	109	179	161	128
IE2-W21R 63 K4	0,12	1400	0,35	6,3	124	199	167	120
K21R 63 K4	0,12	1370	0,44	4,8	109	179	161	128
IE3-W41R 63 G6	0,12	930	0,5	6,7	124	199	167	120
IE2-WE2R 63 G6	0,12	880	0,59	5,7	109	179	161	128
K21R 63 G6	0,12	880	0,59	5,7	109	179	161	128
IE3-W41R 71 G8	0,12	685	0,48	9,9	139	239	182	135
IE2-WE2R 71 G8	0,12	670	0,73	8,1	124	206	175	138
K21R 71 G8	0,12	670	0,73	8,1	124	206	175	138
IE3-W41R 63 K2	0,18	2840	0,44	6,3	124	199	167	120
IE2-WE2R 63 K2	0,18	2790	0,51	4,9	109	179	161	128
IE2-W21R 63 K2	0,18	2840	0,44	6,3	124	199	167	120
K21R 63 K2	0,18	2790	0,51	4,9	109	179	161	128
IE3-W41R 63 G4	0,18	1415	0,55	7,1	124	199	167	120
IE2-WE1R 63 GY4	0,18	1395	0,54	6,3	124	199	167	120
IE2-W21R 63 G4	0,18	1425	0,57	7,1	124	199	167	120
K21R 63 G4	0,18	1360	0,65	5,2	109	179	161	128
IE3-W41R 71 K6	0,18	930	0,57	11	139	239	182	135
IE2-WE2R 71 K6	0,18	920	0,8	8,3	124	206	175	138
IE2-W21R 71 K6	0,18	930	0,57	11	139	239	182	135
K21R 71 K6	0,18	925	0,88	7,4	124	206	175	138

VEM-Wistro-Stromag-vastaavuus

TYYPPI	P [kW]	n [1/min]	IN [A]	m [kg]	AC [mm]	L [mm]	HD [mm]	AB [mm]
IE3-W41R 80 K8	0,18	700	0,66	14	157	265	200	152
IE2-WE2R 80 K8	0,18	690	0,78	10,5	139	249	191	168
K21R 80 K8	0,18	690	0,78	10,5	139	249	191	168
IE3-W41R 63 G2	0,25	2825	0,58	6,3	124	199	167	120
IE2-WE2R 63 G2	0,25	2775	0,67	5,2	109	179	161	128
IE2-W21R 63 G2	0,25	2860	0,55	7	124	199	167	120
K21R 63 G2	0,25	2800	0,74	5,2	109	179	161	128
IE3-W41R 71 K4	0,25	1430	0,66	9,9	139	239	182	135
IE2-WE2R 71 K4	0,25	1395	0,73	7,8	124	206	175	138
IE2-W21R 71 K4	0,25	1430	0,66	9,9	139	239	182	135
K21R 71 K4	0,25	1385	0,78	6,8	124	206	175	138
IE3-W41R 71 G6	0,25	935	0,75	12,5	139	239	182	135
IE2-WE2R 71 G6	0,25	915	1,1	8,3	124	206	175	138
IE2-W21R 71 G6	0,25	935	0,75	12,5	139	239	182	135
K21R 71 G6	0,25	915	1,1	8,3	124	206	175	138
IE3-W41R 80 GX8	0,25	705	0,92	17	157	287	200	152
IE2-WE2R 80 G8	0,25	695	1,12	12	139	249	191	168
K21R 80 G8	0,25	695	1,12	12	139	249	191	168
IE3-W42R 71 K2	0,37	2840	0,83	7,6	124	206	175	138
IE3-W41R 71 K2	0,37	2860	0,78	10	139	239	182	135
IE2-WE2R 71 K2	0,37	2790	0,89	6,7	124	206	175	138
IE2-W21R 71 K2	0,37	2860	0,78	10	139	239	182	135
K21R 71 K2	0,37	2780	0,94	6,7	124	206	175	138
IE3-W41R 71 GY4	0,37	1420	0,95	9,9	139	239	182	135
IE3-W41R 71 G4	0,37	1430	0,98	11	139	239	182	135
IE2-WE1R 71 GY4	0,37	1425	1	9,9	139	239	182	135
IE2-W21R 71 G4	0,37	1430	0,98	11	139	239	182	135
K21R 71 G4	0,37	1370	1,06	7,8	124	206	175	138
IE3-W41R 80 K6	0,37	950	1,03	15	157	265	200	152
IE2-WE2R 80 K6	0,37	935	1,17	12,5	139	249	191	168
IE2-W21R 80 K6	0,37	950	1,03	15	157	265	200	152
K21R 80 K6	0,37	915	1,22	11	139	249	191	168
IE3-W41R 90 S8*	0,37	710	1,2	25	177	321	217	178
IE2-WE2R 90 S8	0,37	700	1,55	15	157	277	210	178
K21R 90 S8	0,37	700	1,6	15	157	275	210	178
IE3-W41R 71 GY2	0,55	2870	1,23	10	139	239	182	135
IE3-W41R 71 G2	0,55	2870	1,14	11,2	139	239	182	135
IE2-WE2R 71 G2	0,55	2775	1,32	7,6	124	206	175	138
IE2-W21R 71 G2	0,55	2870	1,14	11,2	139	239	182	135
K21R 71 G2	0,55	2775	1,32	7,6	124	206	175	138
IE3-W41R 80 K4	0,55	1440	1,27	14,5	157	265	200	152
IE2-WE2R 80 K4	0,55	1415	1,42	11,7	139	249	191	168
IE2-W21R 80 K4	0,55	1430	1,25	14,5	157	265	200	152
K21R 80 K4	0,55	1400	1,6	10,6	139	249	191	168
IE3-W41R 80 G6	0,55	950	1,58	18	157	287	200	152
IE2-WE1R 80 GY6	0,55	945	1,62	15	157	265	200	152
IE2-W21R 80 G6	0,55	950	1,5	18	157	287	200	152
K21R 80 G6	0,55	915	1,73	12,5	139	249	191	168
IE3-W41R 90 LX8	0,55	710	1,65	30	177	376	217	178
IE2-WE2R 90 L8	0,55	695	2,04	18	157	297	210	178
K21R 90 L8	0,55	695	2,04	18	157	297	210	178

VEM-Wistro-Stromag-vastaavuus

TYYPPI	P [kW]	n [1/min]	IN [A]	m [kg]	AC [mm]	L [mm]	HD [mm]	AB [mm]
IE3-W42R 80 K2	0,75	2870	1,65	11,5	139	249	191	168
IE3-W41R 80 K2	0,75	2880	1,48	15	157	265	200	152
IE2-WE2R 80 K2	0,75	2825	1,72	10,7	139	249	191	168
IE2-W21R 80 K2	0,75	2880	1,48	15	157	265	200	152
K21R 80 K2	0,75	2825	1,72	10,7	139	249	191	168
IE3-W41R 80 G4	0,75	1445	1,7	17	157	287	200	152
IE3-W41R 80 GX4	0,75	1445	1,75	17,5	157	287	200	152
IE2-WE1R 80 GY4	0,75	1430	1,73	14,5	157	265	200	152
IE2-W21R 80 G4	0,75	1430	1,65	17	157	287	200	152
K21R 80 G4	0,75	1400	2,1	11,7	139	249	191	168
IE3-W41R 90 SY6	0,75	955	1,95	24	177	321	217	178
IE3-W41R 90 S6	0,75	950	1,87	30	177	351	217	178
IE2-WE2R 90 S6	0,75	945	2,12	19	157	297	210	178
IE2-W21R 90 S6	0,75	955	1,95	24	177	321	217	178
K21R 90 S6	0,75	935	2,43	16	157	275	210	178
IE3-W41R 100 LY8*	0,75	710	2,21	28	196	357	236	193
IE3-W41R 100 L8	0,75	715	2,25	33,5	196	357	236	193
IE2-WE2R 100 L8	0,75	705	2,9	23	177	331	227	193
K21R 100 L8	0,75	705	2,9	23	177	331	227	192
IE3-W41R 80 GY2	1,1	2870	2,22	15	157	265	200	152
IE3-W41R 80 G2	1,1	2885	2,15	18	157	287	200	152
IE2-WE2R 80 G2	1,1	2805	2,36	11,5	139	249	191	168
IE2-WE1R 80 G2	1,1	2885	2,15	18	157	287	200	152
K21R 80 G2	1,1	2835	2,55	11,5	139	249	191	168
IE3-W41R 90 SY4	1,1	1450	2,5	22,5	177	321	217	178
IE3-W41R 90 S4*	1,1	1450	2,55	28	177	351	217	178
IE3-W41R 90 SX4	1,1	1450	2,6	28	177	351	217	178
IE2-WE2R 90 S4	1,1	1435	2,6	18,5	157	297	210	178
IE2-WE1R 90 S4	1,1	1435	2,42	23	177	321	217	178
K21R 90 S4	1,1	1410	2,62	15,5	157	275	210	178
IE3-W41R 90 L6	1,1	960	2,88	30	177	351	217	178
IE2-WE1R 90 LW6*	1,1	955	2,95	24	177	321	217	178
IE2-W21R 90 L6	1,1	955	2,75	30	177	351	217	178
K21R 90 L6	1,1	935	3,15	19	157	297	210	178
IE3-W41R 100 LW8	1,1	715	3,1	35	196	391	236	193
IE3-W41R 100 LX8	1,1	710	3,2	36	196	391	236	193
IE2-WE1R 100 LY8	1,1	705	3,25	28	196	357	236	193
K21R 100 LX8	1,1	705	3,25	28	196	357	237	188
IE3-W42R 90 S2	1,5	2900	3,12	19	157	297	210	178
IE3-W41R 90 S2	1,5	2910	2,9	23,5	177	321	217	178
IE2-WE2R 90 S2	1,5	2870	3,3	16	157	277	210	178
IE2-WE1R 90 S2	1,5	2910	2,9	23,5	177	321	217	178
K21R 90 S2	1,5	2840	3,1	16	157	275	210	178
IE3-W41R 90 LX4	1,5	1455	3,4	31	177	376	217	178
IE2-WE1R 90 LW4	1,5	1440	3,4	23	177	321	217	178
IE2-WE1R 90 L4	1,5	1445	3,35	28	177	351	217	178
K21R 90 L4	1,5	1400	3,4	18	157	297	210	178
IE3-W41R 100 LX6	1,5	955	3,45	36	196	391	236	193
IE2-WE2R 100 L6*	1,5	950	3,85	30	177	361	227	193
IE2-W21R 100 LX6	1,5	955	3,45	36	196	391	236	193
K21R 100 L6	1,5	945	3,9	24	177	331	227	192
IE3-W41R 112 MX8	1,5	725	3,95	61	217	457	290	226
IE2-WE1R 112 M8*	1,5	705	4,5	37	196	391	248	225
K21R 112 M8	1,5	705	4,1	33,5	196	357	249	224

VEM-Wistro-Stromag-vastaavuus

TYYPPI	P [kW]	n [1/min]	IN [A]	m [kg]	AC [mm]	L [mm]	HD [mm]	AB [mm]
IE3-W41R 90 LY2	2,2	2880	4,25	23,5	177	321	217	178
IE3-W41R 90 L2	2,2	2905	4,05	29	177	351	217	178
IE2-WE2R 90 L2	2,2	2850	4,55	19	157	297	210	178
IE2-WE1R 90 L2	2,2	2880	4,25	23,5	177	321	217	178
K21R 90 L2	2,2	2850	4,55	19	157	297	210	178
IE3-W41R 100 L4*	2,2	1450	4,55	45	196	421	236	193
IE3-W41R 100 LV4	2,2	1465	4,8	50	196	461	236	193
IE2-WE1R 100 S4*	2,2	1445	4,8	30	196	357	236	193
IE2-WE1R 100 L4	2,2	1455	4,8	36	196	391	236	193
K21R 100 L4	2,2	1410	4,95	23,5	177	331	227	192
IE3-W41R 112 MV6*	2,2	955	5,15	48	196	421	248	225
IE2-WE1R 112 MX6*	2,2	960	5,9	37	196	391	248	225
IE2-W21R 112 MV6*	2,2	955	5,15	48	196	421	248	225
K21R 112 M6	2,2	950	5,35	33,5	196	357	249	224
IE3-W42R 132 S8*	2,2	725	5,6	70	k.A.	k.A.	k.A.	k.A.
IE3-W41R 132 S8	2,2	725	5,4	75	258	481	331	256
IE3-W42R 132 SX8*	2,2	725	5,6	75	217	527	310	256
IE2-W21R 132 S8*	2,2	720	6	55	217	477	310	256
K21R 132 S8T	2,2	685	6,3	39	196	430	287	256
K21R 132 S8	2,2	705	5,5	46	217	459	310	256
IE3-W41R 100 LY2	3	2920	6	31	196	357	236	193
IE3-W41R 100 L2	3	2940	6,2	38	196	391	236	193
IE2-WE2R 100 LY2	3	2875	6	28,5	177	361	227	193
IE2-WE1R 100 L2	3	2930	6,55	31	196	357	236	193
K21R 100 L2	3	2865	6,15	25	177	331	227	192
IE3-W41R 100 LZ4	3	1455	6,55	50	196	461	236	193
IE3-W41R 100 LU4	3	1460	6,4	50	196	461	236	193
IE2-WE1R 100 LW4	3	1450	6,5	36	196	391	236	193
IE2-WE1R 100 LX4	3	1455	6,5	45	196	421	236	193
K21R 100 LX4	3	1430	6,65	30	196	357	237	188
IE3-W41R 132 S6*	3	975	6,2	69	k.A.	k.A.	k.A.	k.A.
IE3-W43R 132 S6	3	975	6,4	74	258	481	331	256
IE2-W21R 132 S6	3	965	6,7	53	217	477	310	256
IE2-WE1R 112 M6	3	965	6,7	55	217	457	290	226
IE2-WE1R 132 SX6T*	3	955	7,1	52	196	500	287	256
K21R 132 S6T	3	935	7,05	39	196	430	287	256
K21R 132 S6	3	955	6,7	46	217	459	310	256
IE3-W41R 132 M8	3	720	7	75	258	481	331	256
IE2-WE2R 132 M8*	3	720	k.A.	65	217	527	310	256
IE2-WE1R 132 M8	3	720	7,1	74	258	481	331	256
K21R 132 M8	3	705	7,4	53	217	479	310	256
IE3-W41R 112 MY2	4	2920	7,9	38	196	391	248	225
IE3-W41R 112 M2	4	2930	7,4	60	k.A.	k.A.	k.A.	k.A.
IE3-W40R 112 M2	4	2955	8,9	60	217	457	290	226
IE2-WE1R 112 M2	4	2900	8,4	32	196	357	248	225
IE2-WE1R 112 MX2	4	2920	7,9	38	196	391	248	225
K21R 112 M2	4	2900	8,4	32	196	357	249	224
IE3-W42R 112 M4	4	1460	7,9	55	k.A.	k.A.	k.A.	k.A.
IE3-W41R 112 MW4	4	1465	7,9	56	217	457	290	226
IE3-W41R 112 M4	4	1470	7,7	62	k.A.	k.A.	k.A.	k.A.
IE2-WE1R 112 MZ4	4	1445	8,3	50	196	461	248	225
IE2-WE1R 112 M4	4	1460	7,75	56	217	457	290	226
K21R 112 M4	4	1435	8,8	37	196	391	249	224

VEM-Wistro-Stromag-vastaavuus

TYYPPI	P [kW]	n [1/min]	IN [A]	m [kg]	AC [mm]	L [mm]	HD [mm]	AB [mm]
IE3-W43R 132 M6	4	965	8,4	74	258	481	331	256
IE3-W41R 132 M6	4	965	8,3	75	258	481	331	256
IE2-WE2R 132 M6	4	955	8,3	66	217	527	310	256
IE2-WE1R 132 M6	4	965	8,5	76	258	481	331	256
K21R 132 M6	4	955	9	53	217	479	310	256
IE3-W43R 160 M8	4	720	9,9	86	258	559	374	296
IE3-W41R 160 M8	4	735	9,4	119	313	609	402	296
IE2-WE1R 160 M8	4	720	9,8	90	258	559	374	296
K21R 160 M8	4	710	9,3	70	258	559	374	296
IE3-W41R 132 S2T	5,5	2910	10,7	48	196	460	287	256
IE3-W41R 132 S2	5,5	2930	10,5	57	k.A.	k.A.	k.A.	k.A.
IE2-WE1R 132 SY2T	5,5	2890	11	40	196	430	287	256
IE2-WE1R 132 S2	5,5	2915	10,5	57	217	477	310	256
IE2-WE1R 112 MV2	5,5	2900	10,3	46	196	421	248	225
IE2-WE1R 132 S2T	5,5	2900	10,3	48	196	460	287	256
K21R 112 MX2	5,5	2890	11	38	196	391	249	224
K21R 132 S2T	5,5	2890	11	40	196	430	287	256
K21R 132 S2	5,5	2860	11	52	217	459	310	256
IE3-W43R 132 SY4*	5,5	1465	11	65	k.A.	k.A.	k.A.	k.A.
IE3-W42R 132 SY4*	5,5	1460	11,1	68,5	217	527	310	256
IE3-W43R 132 S4*	5,5	1465	11,5	71	258	481	331	256
IE3-W42R 132 S4	5,5	1465	10	90	258	529	331	256
IE3-W41R 132 S4	5,5	1480	12	90	258	529	331	256
IE2-WE2R 132 SY4	5,5	1450	10,8	58	217	477	310	256
IE2-WE2R 132 S4	5,5	1465	11,3	64	217	527	310	256
IE2-WE1R 132 S4	5,5	1470	10	87	258	529	331	256
K21R 112 MX4	5,5	1425	11,8	45	196	421	249	225
K21R 132 S4T	5,5	1425	11,8	47	196	460	287	256
K21R 132 S4	5,5	1440	10,5	50	217	459	310	256
IE3-W43R 132 MX6*	5,5	965	11	87	258	529	331	256
IE3-W41R 132 MX6	5,5	970	11	105	258	579	331	256
IE2-WE1R 132 MX6	5,5	970	12	85	258	529	331	256
K21R 132 MX6	5,5	955	11,5	70	258	481	331	256
IE3-W43R 160 MX8	5,5	725	12	116	313	609	402	296
IE3-W41R 160 MX8	5,5	730	12,5	140	313	609	402	296
IE2-WE1R 160 MX8	5,5	730	12,5	115	313	571	402	296
IE2-WE2R 160 MX8	5,5	715	13,5	103	258	609	374	296
K21R 160 MX8	5,5	710	12,5	86	258	559	374	296



ELECTRIC DRIVES

FOR EVERY DEMAND

Energiatehokkaat sähkökäytöt teollisuuden sekä talo- ja kunnallistekniikan tarpeisiin

Vaativissa olosuhteissa testatut, pitkäikäiset merkkituotteet

VEM sähkömoottorit 60 MW ja generaattorit 90 MVA asti

Asiakkaan tarpeen ja toimialan mukaiset kestävät sähkökoneratkaisut

Yaskawa taajuusmuuttajat 630 kW asti

Helppoa käytettävyyttä kaikkiin olosuhteisiin

KEB, Tramec ja Reggiana Riduttori vaihteet

Ratkaisut mekaaniiseen voimansiirtoon alueelle 0,014 - 950 kNm

Sähkökäyttöratkaisut

Energiatehokkaat kokonaisratkaisut vakiotuotteista

Asiakaskohtaisesti toteutetut erikoisratkaisut

Projektitoimitukset

Toimituslaajuus ja -sisältö kootaan asiakkaan tarpeiden mukaan