

Hinnasto



ELECTRIC DRIVES

FOR EVERY DEMAND



MADE IN GERMANY

HINNASTO 2025

Sähkömoottorit, vaihteet ja taajuusmuuttajat
teollisuuteen ja kunnallistekniikkaan





ELECTRIC DRIVES

FOR EVERY DEMAND



cemp



KEB



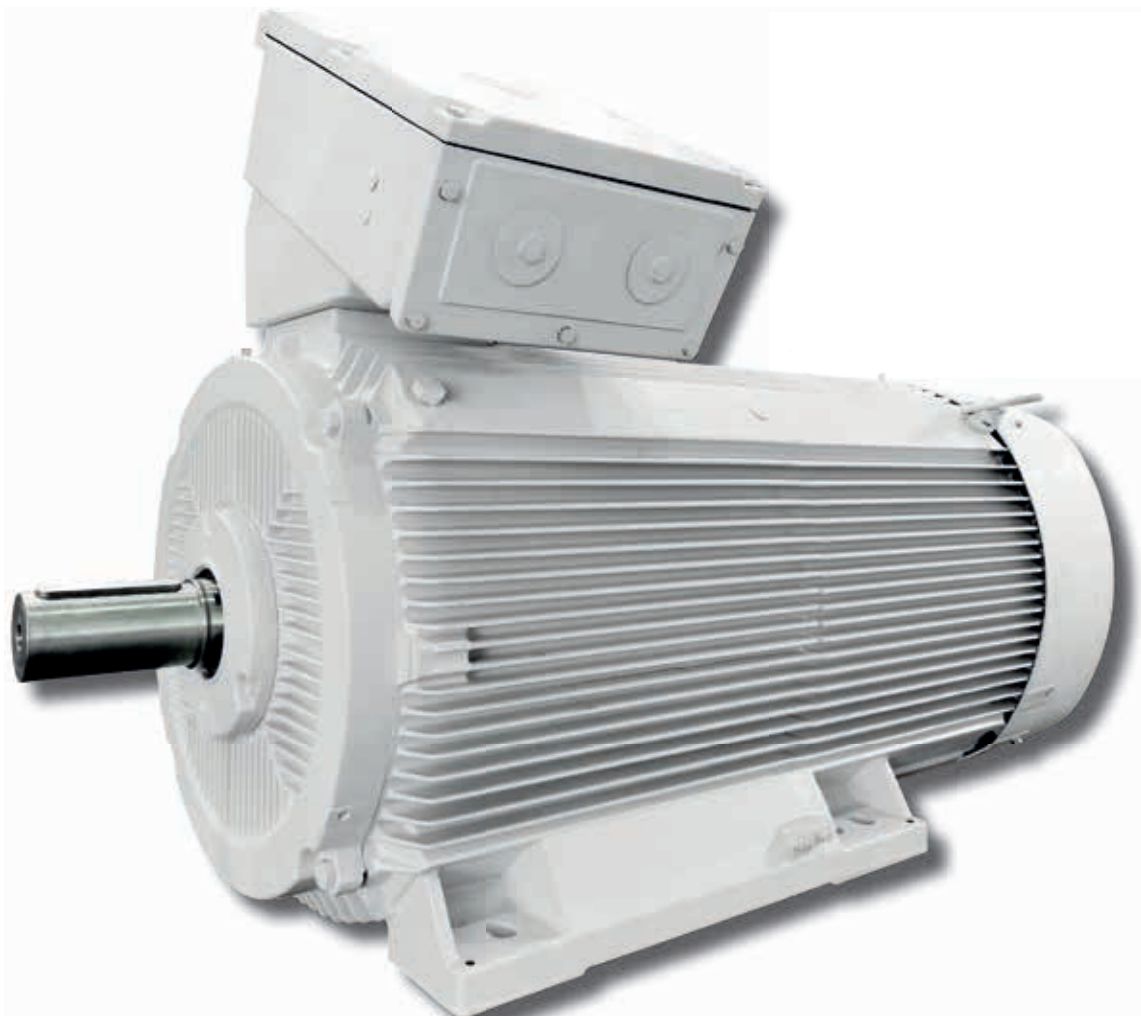
YASKAWA

1. SÄHKÖMOOTTORIT	2
1.1 VEM IE3-energiansäästömoottorit, W4-sarja	3
1.2 VEM IE4-moottorit	5
1.3 VEM VEM IE5-moottorit (SynRM)	6
1.4 VEM IE3-moottorit taajuusmuuttajakäyttöön, WU-sarja	6
1.5 VEM-moottorit taajuusmuuttajakäyttöön ilman suodinta, KV-sarja	8
1.6 VEM-kuivaamomoottorit	9
1.7 VEM IE-luokittelemattomat moottorit	10
1.8 VEM 2-nopeusmoottorit, tuuletinkäyttö	10
1.9 VEM Ex-nA moottorit	11
1.10 VEM Ex-e moottorit	11
1.11 VEM Ex tD A 22 moottorit	11
1.12 VEM Ex tD A 21 moottorit	11
1.13 CEMP Ex-d ja Ex-de moottorit	11
1.14 VEM-liukurengasmoottorit	12
1.15 Laippamitat VEM-moottoreihin	12
1.16 Lisähinnat ja muutostyöt	12
1.17 STROMAG DC-jarrut	12
1.18 Intorq-jarrut VEM IE3-stock-moottoreihin	13
1.19 WISTRO-lisätuulettimet	14
1.20 VEM-moottoreiden Wistro- ja Stromag-yhteensopivuus	15
1.21 LEINE&LINDE-pulssianturit	16
1.22 Wago-kiskoliitinjärjestelmä liitinkoteloon	16
1.23 Liukurengasmoottorien käynnistimet	21
TOIMITAMME MYÖS	22
2. VAIHTEET JA VAIHDEMOOTTORIT	24
2.1 TRAMEC X-kierukkavaihteet	25
2.2 TRAMEC SFK- ja BFK-kierukkavaihteet	25
2.3 TRAMEC XXC-kaksoiskierukkavaihteet	25
2.4 TRAMEC HF-lieriökierukkavaihteet	25
2.5 TRAMEC T-kartiolieriövaihteet	26
2.6 VARMEC RCV-lieriöhammasvaihteet	26
2.7 Kierukkavaihteiden lisävarusteet	27
2.8 T-kartiolieriövaihteiden lisävarusteet	27
2.9 Tramec GHA erikoisvaihteet elintarviketeollisuuteen	28
2.10 Tramec GHA moottorit elintarviketeollisuuteen	29
2.11 KEB G-lieriöhammasvaihdemoottorit	30
2.12 KEB S-kierukkavaihdemoottorit	32
2.13 KEB F-tappivaihdemoottorit	32
2.14 KEB K-kartiiovaihdemoottorit	34
2.15 KEB-vaihdemoottoreiden lisävarusteet	35
2.16 DM- ja DA-moottorioptiot	36
TOIMITAMME MYÖS	37
3. TAAJUUSMUUTTAJAT	38
3.1 YASKAWA GA500 taajuusmuuttajat	39
3.2 YASKAWA GA700 taajuusmuuttajat	40
3.3 Jarruvastukset	41
TOIMITAMME MYÖS	42
4. MUUT EHDOT JA YHTEYSTIEDOT	43
4.1 Käsittely- ja toimitusmaksut	44
4.2 Myyntiehdot	44
4.3 Takuukäsittelyohjeet	44
4.4 Team VEM jälleenmyynti ja huolto Suomessa	45
4.5 Team VEM jälleenmyynti ja huolto Ruotsissa	46
4.6 Team VEM jälleenmyynti ja huolto Baltiassa	47



ELECTRIC DRIVES
FOR EVERY DEMAND

1 MOOTTORIT



Oikeus muutoksiin pidätetään. Kaikki hinnat euroina, alv 0 %. Hinnasto voimassa 2.1.2025 alkaen.

1.1 VEM IE3-energiansäästömoottorit, W4-sarja

400/690 V 50/60 Hz

Rakenne B3, IP 55, eristysluokka 155 (F)

Jatkuva käyttö S1

Jälkivoiteluväri (NS) alkaen IEC 180

Termistorit (TPM) 1 kpl/vaihe alkaen IEC 180

B14, B5, B34 ja B35 moottorit n. +10 %

Hyötysuhdeluokka IE3 IEC/EN 60034-30-1 mukaan

*Tehoalueella 75-250 kW ensiasennusmoottoriksi

valittava vähintään IE4-moottori

TEHO kW	TYYPPI	HINTA	TEHO kW	TYYPPI	HINTA
3000 min-1			1500 min-1		
0,12	IE3 - W41R 56 G2	310,00	0,12	IE3 - W41R 63 K4	323,00
0,18	IE3 - W41R 63 K2	318,00	0,18	IE3 - W41R 63 G4	333,00
0,25	IE3 - W41R 63 G2	327,00	0,25	IE3 - W41R 71 K4	345,00
0,37	IE3 - W42R 71 K2	331,00	0,37	IE3 - W41R 71 GY4	349,00
0,55	IE3 - W41R 71 GY2	348,00	0,55	IE3 - W41R 80 K4	396,00
0,75	IE3 - W42R 80 K2	365,00	0,75	IE3 - W41R 80 G4	440,00
1,1	IE3 - W41R 80 GY2	415,00	1,1	IE3 - W41R 90 SY4	469,00
1,5	IE3 - W42R 90 S2	476,00	1,5	IE3 - W41R 90 LX4	657,00
2,2	IE3 - W41R 90 LY2	567,00	2,2	IE3 - W41R 100 L4	860,00
3	IE3 - W41R 100 LY2	772,00	3	IE3 - W41R 100 LZ4	986,00
4	IE3 - W41R 112 MY2	948,00	4	IE3 - W42R 112 M4	1 130,00
5,5	IE3 - W41R 132 S2T	1 230,00	5,5	IE3 - W43R 132 SY4	1 320,00
7,5	IE3 - W43R 132 SX2	1 650,00	7,5	IE3 - W43R 132 M4	1 510,00
11	IE3 - W43R 160 M2	2 052,10	11	IE3 - W43R 160 M4	1 832,10
15	IE3 - W43R 160 MX2	2 412,10	15	IE3 - W41R 160 L4	2 482,10
18,5	IE3 - W43R 160 L2	2 732,10	18,5	IE3 - W43R 180 M4 NS TPM	3 385,90
22	IE3 - W43R 180 M2 NS TPM	4 075,90	22	IE3 - W43R 180 L4 NS TPM	4 135,90
30	IE3 - W43R 200 L2 NS TPM	4 798,90	30	IE3 - W43R 200 L4 NS TPM	5 508,90
37	IE3 - W43R 200 LX2 NS TPM	5 758,90	37	IE3 - W43R 225 S4 NS TPM	6 663,80
45	IE3 - W43R 225 M2 NS TPM	6 853,80	45	IE3 - W43R 225 M4 NS TPM	7 293,80
55	IE3 - W43R 250 M2 NS TPM	8 287,80	55	IE3 - W43R 250 M4 NS TPM	8 627,80
75	IE3 - W41R 280 S2 NS TPM	8 716,80	75	IE3 - W43R 280 S4 NS TPM	9 746,80
90	IE3 - W43R 280 M2 NS TPM	11 256,80	90	IE3 - W43R 280 M4 NS TPM	11 256,80
110	IE3 - W41R 315 S2 NS TPM	K	110	IE3 - W41R 315 S4 NS TPM	K
132	IE3 - W43R 315 M2 NS TPM	K	132	IE3 - W43R 315 M4 NS TPM	K
160	IE3 - W43R 315 MX2 NS TPM	K	160	IE3 - W43R 315 MX4 NS TPM	K
200	IE3 - W41R 315 MY2 NS TPM	K	200	IE3 - W43R 315 MY4 NS TPM	K
250	IE3 - W41R 315 L2 NS TPM	K	250	IE3 - W41R 315 L4 NS TPM	K
315	IE3 - W41R 315 LX2 NS TPM	K	315	IE3 - W41R 315 LX4 NS TPM	K
315	IE3 - W41R 355 MY2G NS TPM	K	315	IE3 - W41R 355 MY4 NS TPM	K
355	IE3 - W41R 355 M2G NS TPM	K	355	IE3 - W41R 355 M4 NS TPM	K
400	IE3 - W42R 355 MX2G NS TPM	K	400	IE3 - W42R 355 MX4 NS TPM	K
500	IE3 - W42R 355 L2G NS TPM	K	500	IE3 - W42R 355 L4 NS TPM	K
560	IE3 - W42R 400 M2G NS TPM	K	560	IE3 - W42R 400 M4 NS TPM	K
630	IE3 - W42R 400 MX2G NS TPM	K	630	IE3 - W42R 400 MX4 NS TPM	K
710	IE3 - W42R 400 L2G NS TPM	K	710	IE3 - W42R 400 L4 NS TPM	K



► VEM IE3-energiansäästömoottorit, W4-sarja

TEHO kW	TYYPPI	HINTA	TEHO kW	TYYPPI	HINTA
1000 min-1			750 min-1		
0,12	IE3 - W41R 63 G6	347,00	0,12	IE3 - W41R 71 G8	434,00
0,18	IE3 - W41R 71 K6	353,00	0,18	IE3 - W41R 80 K8	530,00
0,25	IE3 - W41R 71 G6	370,00	0,25	IE3 - W41R 80 GX8	682,00
0,37	IE3 - W41R 80 K6	440,00	0,37	IE3 - W41R 90 S8	753,00
0,55	IE3 - W41R 80 G6	495,00	0,55	IE3 - W41R 90 LX8	807,00
0,75	IE3 - W41R 90 SY6	588,00	0,75	IE3 - W41R 100 LY8	866,00
1,1	IE3 - W41R 90 L6	676,00	1,1	IE3 - W41R 100 LW8	942,00
1,5	IE3 - W41R 100 LX6	837,00	1,5	IE3 - W41R 112 MX8	1 120,00
2,2	IE3 - W41R 112 MV6	1 070,00	2,2	IE3 - W42R 132 S8	1 240,00
3	IE3 - W41R 132 S6	1 220,00	3	IE3 - W41R 132 M8	1 660,00
4	IE3 - W43R 132 M6	1 500,00	4	IE3 - W43R 160 M8	2 452,10
5,5	IE3 - W43R 132 MX6	1 810,00	5,5	IE3 - W43R 160 MX8	2 862,10
7,5	IE3 - W43R 160 M6	2 192,10	7,5	IE3 - W43R 160 L8	3 192,10
11	IE3 - W41R 160 L6	3 042,10	11	IE3 - W43R 180 L8 NS TPM	4 335,90
15	IE3 - W43R 180 L6 NS TPM	4 255,90	15	IE3 - W43R 200 L8 NS TPM	4 918,90
18,5	IE3 - W43R 200 L6 NS TPM	4 918,90	18,5	IE3 - W43R 225 S8 NS TPM	5 843,80
22	IE3 - W43R 200 LX6 NS TPM	5 948,90	22	IE3 - W43R 225 M8 NS TPM	6 653,80
30	IE3 - W43R 225 M6 NS TPM	7 313,80	30	IE3 - W43R 250 M8 NS TPM	8 437,80
37	IE3 - W43R 250 M6 NS TPM	8 827,80	37	IE3 - W43R 280 S8 NS TPM	9 316,80
45	IE3 - W43R 280 S6 NS TPM	9 686,80	45	IE3 - W43R 280 M8 NS TPM	10 856,80
55	IE3 - W43R 280 M6 NS TPM	11 856,80	55	IE3 - W43R 315 S8 NS TPM	K
* 75	IE3 - W43R 315 S6 NS TPM	K	75	IE3 - W43R 315 M8 NS TPM	K
90	IE3 - W43R 315 M6 NS TPM	K	90	IE3 - W43R 315 MX8 NS TPM	K
110	IE3 - W41R 315 MX6 NS TPM	K	110	IE3 - W41R 315 MY8 NS TPM	K
132	IE3 - W41R 315 L6 NS TPM	K	132	IE3 - W41R 315 L8 NS TPM	K
160	IE3 - W43R 315 LX6 NS TPM	K	160	IE3 - W41R 355 MY8 NS TPM	K
132	IE3 - W41R 355 MY6 NS TPM	K	200	IE3 - W41R 355 M8 NS TPM	K
160	IE3 - W41R 355 M6 NS TPM	K	250	IE3 - W42R 355 MX8 NS TPM	K
200	IE3 - W42R 355 MX6 NS TPM	K	315	IE3 - W42R 355 L8 NS TPM	K
250	IE3 - W42R 355 LY6 NS TPM	K	355	IE3 - W42R 400 M8 NS TPM	K
315	IE3 - W42R 355 L6 NS TPM	K	400	IE3 - W42R 400 MX8 NS TPM	K
355	IE3 - W42R 355 LX6 NS TPM	K	450	IE3 - W42R 400 L8 NS TPM	K
400	IE3 - W42R 355 LZ6 NS TPM	K			
355	IE3 - W42R 400 MY6 NS TPM	K			
400	IE3 - W42R 400 M6 NS TPM	K			
450	IE3 - W42R 400 MX6 NS TPM	K			
500	IE3 - W42R 400 L6 NS TPM	K			
560	IE3 - W42R 400 LX6 NS TPM	K			



1.2 VEM IE4-moottorit

400/690 V 50/60 Hz

Rakenne B3, IP 55, eristysluokka 155 (F)

Jatkuva käyttö S1

Hyötysuhdeluokka IE4 IEC/EN 60034-30-1 mukaan

Vakiona jälkivoiteluvarustus (NS) ja

termistorit (TPM) 1 kpl/vaihe alkaen IEC 180.

Ecodesign-lajennus 1.7.2023:

*Vähintään IE4 vaaditaan tehoalueelle 75 - 200 kW.

TEHO kW	TYYPPI	HINTA
3000 min-1		
0,12	IE4- W61R 56 G2	399,00
0,18	IE4- W61R 63 K2	418,00
0,25	IE4- W61R 63 G2	418,00
0,37	IE4- W61R 71 K2	474,00
0,55	IE4- W61R 71 G2	500,00
0,75	IE4- W61R 80 K2	515,00
1,1	IE4- W61R 80 G2	550,00
1,5	IE4- W61R 90 S2	650,00
2,2	IE4- W61R 90 L2	730,00
3	IE4- W61R 100 L2	1 050,00
4	IE4- W61R 112 M2	1 110,00
5,5	IE4- W63R 132 S2	1 800,00
7,5	IE4- W61R 132 SX2	2 450,00
11	IE4- W61R 160 M2	2 782,10
15	IE4- W61R 160 MX2	3 132,10
18,5	IE4- W61R 160 L2	3 352,10
22	IE4- W61R 180 M2 NS TPM	4 935,90
30	IE4- W61R 200 L2 NS TPM	6 238,90
37	IE4- W61R 200 LX2 NS TPM	6 388,90
55	IE4- W61R 250 M2 NS TPM	9 507,80
75	IE4- W63R 280 S2 NS TPM	10 356,80
90	IE4- W63R 280 M2 NS TPM	11 556,80
110	IE4- W63R 315 S2 NS TPM	K
132	IE4- W63R 315 M2 NS TPM	K
160	IE4- W61R 315 MX2 NS TPM	K
200	IE4- W61R 315 MY2 NS TPM	K
250	IE4- W61R 315 L2 NS TPM	K
315	IE4- W61R 315 LX2 NS TPM	K
355	IE4- W61R 355 M2G NS TPM	K
400	IE4- W62R 355 MX2G NS TPM	K
450	IE4- W62R 355 LY2G NS TPM	K
500	IE4- W62R 355 L2G NS TPM	K
560	IE4- W62R 400 M2G NS TPM	K
630	IE4- W62R 400 MX2G NS TPM	K
710	IE4- W62R 400 L2G NS TPM	K
710	IE4- W62R 450 M2G NS TPM	K
800	IE4- W62R 450 MX2G NS TPM	K
900	IE4- W62R 450 L2G NS TPM	K
1000	IE4- W62R 450 LX2G NS TPM	K

* []

TEHO kW	TYYPPI	HINTA
1500 min-1		
0,12	IE4- W61R 63 K4	478,00
0,18	IE4- W61R 63 G4	493,00
0,25	IE4- W61R 71 K4	511,00
0,37	IE4- W61R 71 G4	517,00
0,55	IE4- W61R 80 K4	586,00
0,75	IE4- W61R 80 GX4	651,00
1,1	IE4- W61R 90 SX4	694,00
1,1	IE4- W61R 90 S4	972,00
2,2	IE4- W61R 100 LV4	1 270,00
5,5	IE4- W61R 132 S4	2 400,00
7,5	IE4- W61R 132 M4C	3 050,00
11	IE4- W61R 160 M4	3 282,10
15	IE4- W61R 160 L4C	3 932,10
18,5	IE4- W61R 180 M4 NS TPM	5 635,90
22	IE4- W61R 180 L4C NS TPM	7 035,90
30	IE4- W61R 200 L4C NS TPM	8 388,90
37	IE4- W61R 225 S4 NS TPM	8 553,80
55	IE4- W61R 250 M4 NS TPM	11 107,80
75	IE4- W61R 280 S4 NS TPM	13 756,80
90	IE4- W63R 280 M4 NS TPM	14 594,80
110	IE4- W63R 315 S4 NS TPM	K
132	IE4- W63R 315 M4 NS TPM	K
160	IE4- W61R 315 MY4 NS TPM	K
200	IE4- W61R 315 L4 NS TPM	K
250	IE4- W61R 315 LX4 NS TPM	K
315	IE4- W61R 355 MY4 NS TPM	K
355	IE4- W62R 355 M4 NS TPM	K
400	IE4- W62R 355 MX4 NS TPM	K
450	IE4- W62R 355 LY4 NS TPM	K
500	IE4- W62R 355 L4 NS TPM	K
560	IE4- W62R 400 M4 NS TPM	K
630	IE4- W62R 400 MX4 NS TPM	K
710	IE4- W62R 400 L4 NS TPM	K
710	IE4- W62R 450 M4 NS TPM	K
800	IE4- W62R 450 MX4 NS TPM	K
900	IE4- W62R 450 L4 NS TPM	K
1000	IE4- W62R 450 LX4 NS TPM	K

* []

► VEM IE4-moottorit

TEHO kW	TYYPPI	HINTA	TEHO kW	TYYPPI	HINTA
1000 min-1			750 min-1		
0,12	IE4- W61R 63 G6	469,00	0,18	IE4- W61R 80 K8	747,00
0,18	IE4- W61R 71 K6	469,00	0,25	IE4- W61R 80 G8	962,00
0,25	IE4- W61R 71 G6	492,00	0,37	IE4- W61R 90 S8	1 060,00
0,75	IE4- W61R 90 S6	782,00	0,55	IE4- W61R 90 LX8	1 140,00
4	IE4- W61R 132 M6	2 460,00	0,75	IE4- W61R 100 L8	1 220,00
7,5	IE4- W61R 160 M6	2 810,00	1,5	IE4- W61R 112 MX8	1 580,00
15	IE4- W61R 180 L6C NS TPM	5 833,80	2,2	IE4- W62R 132 SX8	1 720,00
18,5	IE4- W63R 200 L6 NS TPM	6 366,80	4	IE4- W61R 160 M8	2 910,00
22	IE4- W61R 200 LX6C NS TPM	8 186,80	5,5	IE4- W61R 160 MX8	3 080,00
37	IE4- W61R 250 M6 NS TPM	10 097,80	7,5	IE4- W61R 160 L8	3 510,00
45	IE4- W63R 280 S6 NS TPM	13 456,80	11	IE4- W61R 180 L8 NS TPM	4 573,80
55	IE4- W61R 280 M6 NS TPM	13 556,80	15	IE4- W61R 200 L8 NS TPM	5 186,80
75	IE4- W61R 315 S6 NS TPM	K	18,5	IE4- W61R 225 S8 NS TPM	6 233,80
90	IE4- W61R 315 M6 NS TPM	K	22	IE4- W61R 225 M8 NS TPM	8 693,80
110	IE4- W61R 315 MX6 NS TPM	K	30	IE4- W63R 250 M8 NS TPM	8 897,80
132	IE4- W61R 315 L6 NS TPM	K	37	IE4- W61R 280 S8 NS TPM	11 456,80
160	IE4- W61R 315 LX6 NS TPM	K	45	IE4- W61R 280 M8 NS TPM	13 756,80
160	IE4- W61R 355 MY6 NS TPM	K	55	IE4- W61R 315 S8 NS TPM	K
200	IE4- W61R 355 M6 NS TPM	K	75	IE4- W61R 315 M8 NS TPM	K
220	IE4- W61R 355 MX6 NS TPM	K	90	IE4- W61R 315 MX8 NS TPM	K
250	IE4- W61R 355 L6 NS TPM	K	250	IE4- W62R 355 L8 NS TPM	K

1.3 VEM IE5-synkronireluktanssimoottorit (SynRM)

Rakenne B3, IP 55, eristysluokka 155 (F)
 Käyttötapa taajuusmuuttajakäyttö S9
 Jäähdytystapa IC 411, pintajäähdytys
 Virta 1,8 - 107 A
 Hyötysuhdeluokka IE5, synkronireluktanssimoottori

Maksimipyörimisnopeus 3600-4500 min-1,
 SynRM High-speed 8000 min-1 asti.
 Vakiona runkokoosta IEC 180 alkaen jälkivoitelu-
 varustus (NS) ja termistorit (TPM) 1 kpl/vaihe.
 * = alumiinirunko

TEHO kW	TYYPPI	HINTA	TEHO kW	TYYPPI	HINTA
3000 min-1, 100 Hz:n käyttö			1500 min-1		
0,75	IE5- RS1R 90 SY4	903,00	0,75	IE5- RS1R 90 SX4	1 040,00
0,75	IE5- RL1R 90 SY4*	960,00	1,1	IE5- RS1R 90 S4	1 080,00
1,1	IE5- RS1R 90 SY4	920,00	1,5	IE5- RS1R 90 L4	1 200,00
1,1	IE5- RL1R 90 SY4*	977,00	2,2	IE5- RS2R 100 L4	1 300,00
1,5	IE5- RS1R 90 SY4	937,00	3	IE5- RS1R 112 MY4	1 570,00
1,5	IE5- RL1R 90 LY4*	994,00	4	IE5- RS1R 112 MX4	1 640,00
2,2	IE5- RS1R 90 LY4	1 100,00	5,5	IE5- RS2R 132 S4	1 890,00
3	IE5- RS2R 100 LY4	1 120,00	7,5	IE5- RS2R 132 M4	1 980,00
4	IE5- RS2R 100 LX4	1 240,00	11	IE5- R43R 160 M4	3 260,00
5,5	IE5- RS2R 132 SY4	1 690,00	15	IE5- R43R 160 L4	4 550,00
7,5	IE5- RS2R 132 SY4	1 690,00	18,5	IE5- R43R 180 M4 NS TPM	6 063,80
11	IE5- RS2R 132 S4	1 940,00	22	IE5- R43R 180 L4 NS TPM	6 883,80
15	IE5- RS2R 132 S4	1 990,00	30	IE5- R43R 200 L4 NS TPM	8 556,80
18,5	IE5- RS2R 132 M4	2 080,00	37	IE5- R43R 225 S4 NS TPM	10 183,80
22	IE5- R43R 160 M4	3 260,00	45	IE5- R43R 225 M4 NS TPM	11 153,80
55	IE5- R43R 200 L4 NS TPM	8 558,60	55	IE5- R43R 225 MX4 NS TPM	14 553,80
90	IE5- R43R 225 MX4 NS TPM	K			

1.4 VEM IE3-moottorit taajuusmuuttajakäyttöön, WU-sarja

400/690 V 50 Hz

Rakenne B3, IP 55, eristysluokka 155 (F)

Taajuusmuuttajakäyttö ≤ 500 V ilman suodinta, kun

- $\dot{U} \leq 1.6$ kV, $du/dt \leq 3.0$ kV/ μ s (- IEC132)

- $\dot{U} \leq 1.8$ kV, $du/dt \leq 5.0$ kV/ μ s (IEC 160 -)

Taajuusmuuttajakäyttö 690 V vaatii du/dt -suotimen

Jälkivoiteluvarustus (NS) IEC 180 alkaen

Termistorit (TPM) 1 kpl/vaihe IEC 180 alkaen

Sähköeristetty laakeri (IL) N-päässä IEC 315 alkaen

B14, B5, B34 ja B35 moottorit +10%

TEHO kW	TYYPPI	HINTA	TEHO kW	TYYPPI	HINTA
3000 min ⁻¹			1500 min ⁻¹		
0,12	IE3 - WU1R 56 G2	K	0,12	IE3 - WU1R 63 K4	K
0,18	IE3 - WU1R 63 K2	K	0,18	IE3 - WU1R 63 G4	K
0,25	IE3 - WU1R 63 G2	K	0,18	IE3 - WU1R 71 K4	K
0,37	IE3 - WU2R 71 K2	K	0,37	IE3 - WU1R 71 GY4	K
0,55	IE3 - WU1R 71 GY2	K	0,55	IE3 - WU1R 80 K4	K
0,75	IE3 - WU2R 80 K2	K	0,75	IE3 - WU1R 80 G4	K
1,1	IE3 - WU1R 80 GY2	K	1,1	IE3 - WU1R 90 SY4	K
1,5	IE3 - WU2R 90 S2	K	1,1	IE3 - WU1R 90 S4	K
2,2	IE3 - WU1R 90 LY2	K	1,5	IE3 - WU1R 90 LX4	K
3	IE3 - WU1R 100 LY2	K	2,2	IE3 - WU1R 100 L4	K
4	IE3 - WU1R 112 MY2	K	3	IE3 - WU1R 100 LZ4	K
5,5	IE3 - WU1R 132 S2T	K	4	IE3 - WU1R 112 MW4	K
7,5	IE3 - WU1R 132 SX2	K	5,5	IE3 - WU2R 132 S4	K
11	IE3 - WU3R 160 M2	K	7,5	IE3 - WU3R 132 M4	K
15	IE3 - WU3R 160 MX2	K	11	IE3 - WU3R 160 M4	K
18,5	IE3 - WU3R 160 L2	K	15	IE3 - WU1R 160 L4	K
22	IE3 - WU3R 180 M2 NS TPM	K	18,5	IE3 - WU3R 180 M4 NS TPM	K
30	IE3 - WU3R 200 L2 NS TPM	K	22	IE3 - WU3R 180 L4 NS TPM	K
37	IE3 - WU3R 200 LX2 NS TPM	K	30	IE3 - WU3R 200 L4 NS TPM	K
45	IE3 - WU3R 225 M2 NS TPM	K	37	IE3 - WU3R 225 S4 NS TPM	K
55	IE3 - WU3R 250 M2 NS TPM	K	45	IE3 - WU3R 225 M4 NS TPM	K
75	IE3 - WU3R 280 S2 NS TPM	K	55	IE3 - WU3R 250 M4 NS TPM	K
90	IE3 - WU3R 280 M2 NS TPM	K	75	IE3 - WU3R 280 S4 NS TPM	K
110	IE3 - WU1R 315 S2 NS TPM IL	K	90	IE3 - WU3R 280 M4 NS TPM	K
132	IE3 - WU3R 315 M2 NS TPM IL	K	110	IE3 - WU1R 315 S4 NS TPM IL	K
160	IE3 - WU3R 315 MX2 NS TPM IL	K	132	IE3 - WU3R 315 M4 NS TPM IL	K
192	IE3 - WU1R 315 MY2 NS TPM IL	K	160	IE3 - WU3R 315 MX4 NS TPM IL	K
220	IE3 - WU1R 315 L2 NS TPM IL	K	200	IE3 - WU3R 315 MY4 NS TPM IL	K
270	IE3 - WU1R 315 LX2 NS TPM IL	K	250	IE3 - WU1R 315 L4 NS TPM IL	K
315	IE3 - WU1R 355 MY2G NS TPM IL	K	285	IE3 - WU1R 315 LX4 NS TPM IL	K
330	IE3 - WU1R 355 M2G NS TPM IL	K	315	IE3 - WU1R 355 MY4 NS TPM IL	K
355	IE3 - WU2R 355 MX2G NS TPM IL	K	355	IE3 - WU1R 355 M4 NS TPM IL	K
370	IE3 - WU2R 355 L2G NS TPM IL	K	390	IE3 - WU2R 355 MX4 NS TPM IL	K
450	IE3 - WU2R 400 M2G NS TPM IL	K	480	IE3 - WU2R 355 L4 NS TPM IL	K
500	IE3 - WU2R 400 MX2G NS TPM IL	K	500	IE3 - WU2R 400 M4 NS TPM IL	K
580	IE3 - WU2R 400 L2G NS TPM IL	K	580	IE3 - WU2R 400 MX4 NS TPM IL	K
			710	IE3 - WU2R 400 L4 NS TPM IL	K

IE5-synkronireluktanssimoottoreita
opetuskäytössä Lapin AMK:n
sähkötekniikan linjalla.

Kuva Lapin AMK



► VEM IE3-moottorit taajuusmuuttajakäyttöön, WU-sarja

TEHO kW	TYYPPI	HINTA	TEHO kW	TYYPPI	HINTA
1000 min-1			750 min-1		
0,12	IE3 - WU1R 63 G6	K	0,12	IE3 - WU1R 71 G8	K
0,18	IE3 - WU1R 71 K6	K	0,18	IE3 - WU1R 80 K8	K
0,25	IE3 - WU1R 71 G6	K	0,25	IE3 - WU1R 80 GX8	K
0,37	IE3 - WU1R 80 K6	K	0,37	IE3 - WU1R 90 S8	K
0,55	IE3 - WU1R 80 G6	K	0,75	IE3 - WU1R 100 LY8	K
0,75	IE3 - WU1R 90 SY6	K	1,1	IE3 - WU1R 100 LW8	K
1,1	IE3 - WU1R 90 L6	K	1,5	IE3 - WU1R 112 MX8	K
1,5	IE3 - WU1R 100 LX6	K	2,2	IE3 - WU2R 132 SX8	K
2,2	IE3 - WU1R 112 MV6	K	2,2	IE3 - WU1R 132 S8	K
3	IE3 - WU1R 132 S6	K	3	IE3 - WU1R 132 M8	K
4	IE3 - WU1R 132 M6	K	4	IE3 - WU3R 160 M8	K
5,5	IE3 - WU3R 132 MX6	K	5,5	IE3 - WU3R 160 MX8	K
7,5	IE3 - WU3R 160 M6	K	7,5	IE3 - WU1R 160 L8	K
11	IE3 - WU1R 160 L6	K	11	IE3 - WU3R 180 L8 NS TPM	K
15	IE3 - WU3R 180 L6 NS TPM	K	15	IE3 - WU3R 200 L8 NS TPM	K
18,5	IE3 - WU3R 200 L6 NS TPM	K	18,5	IE3 - WU3R 225 S8 NS TPM	K
22	IE3 - WU3R 200 LX6 NS TPM	K	22	IE3 - WU3R 225 M8 NS TPM	K
30	IE3 - WU3R 225 M6 NS TPM	K	30	IE3 - WU3R 250 M8 NS TPM	K
37	IE3 - WU3R 250 M6 NS TPM	K	37	IE3 - WU3R 280 S8 NS TPM	K
45	IE3 - WU3R 280 S6 NS TPM	K	45	IE3 - WU3R 280 M8 NS TPM	K
55	IE3 - WU3R 280 M6 NS TPM	K	55	IE3 - WU3R 315 S8 NS TPM IL	K
75	IE3 - WU3R 315 S6 NS TPM IL	K	75	IE3 - WU3R 315 M8 NS TPM IL	K
90	IE3 - WU3R 315 M6 NS TPM IL	K	90	IE3 - WU3R 315 MX8 NS TPM IL	K
110	IE3 - WU1R 315 MX6 NS TPM IL	K	110	IE3 - WU1R 315 MY8 NS TPM IL	K
132	IE3 - WU1R 315 L6 NS TPM IL	K	132	IE3 - WU1R 315 L8 NS TPM IL	K
132	IE3 - WU1R 355 MY6 NS TPM IL	K	145	IE3 - WU1R 355 MY8 NS TPM IL	K
160	IE3 - WU1R 355 M6 NS TPM IL	K	180	IE3 - WU1R 355 M8 NS TPM IL	K
200	IE3 - WU2R 355 MX6 NS TPM IL	K	220	IE3 - WU2R 355 MX8 NS TPM IL	K
250	IE3 - WU2R 355 LY6 NS TPM IL	K	250	IE3 - WU2R 355 L8 NS TPM IL	K
315	IE3 - WU2R 355 L6 NS TPM IL	K	315	IE3 - WU2R 400 M8 NS TPM IL	K
355	IE3 - WU2R 400 MY6 NS TPM IL	K	355	IE3 - WU2R 400 MX8 NS TPM IL	K
400	IE3 - WU2R 400 M6 NS TPM IL	K	400	IE3 - WU2R 400 L8 NS TPM IL	K
450	IE3 - WU2R 400 MX6 NS TPM IL	K			
500	IE3 - WU2R 400 L6 NS TPM IL	K			
500	IE3 - WU2R 400 LX6 NS TPM IL	K			

1.5 VEM-moottorit taajuusmuuttajakäyttöön ilman suodinta, KV-sarja

400/690 V 50 Hz
 Rakente B3, IP 55, eristysluokka 155,
 Taajuusmuuttajakäyttö ilman suodinta ≤ 690 V, kun
 $\dot{U} \leq 2.5 \text{ kV}$, $du/dt \leq 5.0 \text{ kV}/\mu\text{s}$
 Jälkivoiteluvarustus (NS) alkaen IEC 180

Termistorit (TPM) 1 kpl/vaihe alkaen IEC 180
 Tärinänmittausnipat (SPM), PT100-anturit, sähköeristetty laakeri (IL) ym. lisävarusteet kyselyn mukaan.

1.6 VEM-kuivaamomootorit

400/690 V 50 Hz
 IP 55, eristysluokka 180 (H)
 Tuulettamaton, jäähdytystapa IC418, ei omaa tuuletinta/tuuletinkotelo
 Käyttölämpötila nimellisteholla max. 85 °C
 Jälkivoiteluvarustus (NS), termistorit 1 kpl/vaihe (TPM)
 Kondenssivesirei'ät porattu ja suljettu niitillä

Suojaus ankaria ympäristöolosuhteita varten
 "tropiikkisuojaus" TII
 Pintakäsittely 06 "world wide"
 Arvokilpi, ulkopuoliset pultit, voitelunipat ja Viton-gammarengas ruostumatonta terästä
 Laakerikilvissä käytetyn rasvan poistorei'ät, suljettuina

TEHO kW	TYYPPI	HINTA
------------	--------	-------

TEHO kW	TYYPPI	HINTA
------------	--------	-------

LUOKITTELEMATON

1500 min-1

5,5	K21R 132 S4 WD FAN	NS TPM	2 358,00
7,5	K21R 132 M4 WD FAN	NS TPM	2 598,00
11	K21R 160 M4 WD FAN	NS TPM	3 298,00
15	K21R 160 L4 WD FAN	NS TPM	3 718,00
18,5	K21R 180 M4 WD FAN	NS TPM	4 178,00
22	K21R 180 L4 WD FAN	NS TPM	4 818,00
30	K21R 200 L4 WD FAN	NS TPM	6 248,00
37	K21R 225 S4 WD FAN	NS TPM	7 478,00
45	K21R 225 M4 WD FAN	NS TPM	7 908,00
55	K21R 250 M4 WD FAN	NS TPM	9 788,00

1000 1/min

3	K21R 132 S6 WD FAN	NS TPM	2 428,00
4	K21R 132 M6 WD FAN	NS TPM	2 538,00
5,5	K21R 132 MX6 WD FAN	NS TPM	2 918,00
7,5	K21R 160 M6 WD FAN	NS TPM	3 548,00
11	K21R 160 L6 WD FAN	NS TPM	4 158,00
15	K21R 180 L6 WD FAN	NS TPM	4 398,00
18,5	K21R 200 L6 WD FAN	NS TPM	5 988,00
22	K21R 200 LX6 WD FAN	NS TPM	6 258,00
30	K21R 225 M6 WD FAN	NS TPM	7 578,00
37	K21R 250 M6 WD FAN	NS TPM	10 148,00
45	K21R 280 S6 WD FAN	NS TPM	11 648,00

HYÖTYSUHDE IE3:N MUKAAN

1500 1/min

5,5	IE3-W42R 132 SY4 WD FAN	NS TPM	2 568,00
7,5	IE3-W43R 132 M4 WD FAN	NS TPM	2 758,00
11	IE3-W43R 160 M4 WD FAN	NS TPM	3 318,00
15	IE3-W41R 160 L4 WD FAN	NS TPM	3 988,00
18,5	IE3-W43R 180 M4 WD FAN	NS TPM	4 538,00
22	IE3-W43R 180 L4 WD FAN	NS TPM	5 278,00
30	IE3-W43R 200 L4 WD FAN	NS TPM	7 098,00
37	IE3-W43R 225 S4 WD FAN	NS TPM	8 668,00
45	IE3-W43R 225 M4 WD FAN	NS TPM	9 288,00
55	IE3-W43R 250 M4 WD FAN	NS TPM	11 048,00

1000 1/min

3	IE3-W41R 132 S6 WD FAN	NS TPM	2 458,00
4	IE3-W41R 132 M6 WD FAN	NS TPM	2 748,00
5,5	IE3-W43R 132 MX6 WD FAN	NS TPM	3 038,00
7,5	IE3-W43R 160 M6 WD FAN	NS TPM	3 708,00
11	IE3-W41R 160 L6 WD FAN	NS TPM	4 558,00
15	IE3-W43R 180 L6 WD FAN	NS TPM	5 398,00
18,5	IE3-W43R 200 L6 WD FAN	NS TPM	6 518,00
22	IE3-W43R 200 LX6 WD FAN	NS TPM	7 548,00
30	IE3-W43R 225 M6 WD FAN	NS TPM	9 328,00
37	IE3-W43R 250 M6 WD FAN	NS TPM	11 248,00
45	IE3-W43R 280 S6 WD FAN	NS TPM	12 548,00



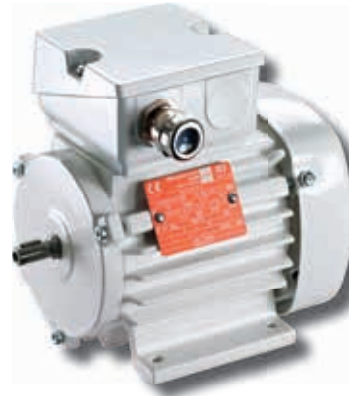
1.7 VEM IE-luokittelemattomat moottorit

230/400 V 50 Hz

Rakenne B3, IP 55, eristysluokka 155 (F)

B14, B5, B34 ja B35 moottorit +10 %

TEHO kW	TYYPPI	HINTA	TEHO kW	TYYPPI	HINTA
3000 min-1			750 min-1		
0,09	K21O 56 K2 U	K	0,09	K21R 71 K8	K
0,12	K21R 56 G2	K	0,12	K21R 71 G8	K
0,18	K21R 63 K2	K	0,18	K21R 80 K8	K
0,25	K21R 63 G2	K	0,25	K21R 80 G8	K
0,37	K21R 71 K2	K	0,37	K21R 90 S8	K
0,55	K21R 71 G2	K	0,55	K21R 90 L8	K
1500 min-1					
0,06	K21O 56 K4 U	K			
0,09	K21R 56 G4	K			
0,12	K21R 63 K4	K			
0,18	K21R 63 G4	K			
0,25	K21R 71 K4	K			
0,37	K21R 71 G4	K			
0,55	K21R 80 K4	K			
1000 min-1					
0,09	K21R 63 K6	K			
0,12	K21R 63 G6	K			
0,18	K21R 71 K6	K			
0,25	K21R 71 G6	K			
0,37	K21R 80 K6	K			
0,55	K21R 80 G6	K			



1.8 VEM 2-nopeusmoottorit, tuuletinkäyttö

400 V 50 Hz

Rakenne B3, IP 55, eristysluokka 155 (F)

Kaksi erillistä staattorikäämiä

Hinnat kysyttäessä

TEHO kW	TYYPPI	HINTA	TEHO kW	TYYPPI	HINTA
1000 min-1/1500 min-1			750 min-1/1500 min-1		
0,06/0,18	K21R 71 K 6-4 L	K	0,09/0,37	K21R 80 K 8-4 L	K
0,08/0,25	K21R 71 G 6-4 L	K	0,12/0,5	K21R 80 G 8-4 L	K
0,12/0,4	K21R 80 K 6-4 L	K	0,18/0,75	K21R 90 S 8-4 L	K
0,16/0,55	K21R 80 G 6-4 L	K	0,25/1	K21R 90 L 8-4 L	K
0,25/0,75	K21R 90 S 6-4 L	K	0,37/1,5	K21R 100 L 8-4 L	K
0,37/1,1	K21R 90 L 6-4 L	K	0,5/2,2	K21R 100 LX8-4 L	K
0,5/1,5	K21R 100 L 6-4 L	K	0,62/3	K21R 112 M 8-4 L	K
0,75/2	K21R 100 LX6-4 L	K	0,9/3,6	K21R 112 MX8-4 L	K
1/3	K21R 112 M 6-4 L	K	0,55/4	K21R 132 S 8-4 L	K
1,5/4,5	K21R 132 S 6-4 L	K	0,85/5,5	K21R 132 M 8-4 L	K
2,2/6	K21R 132 MX 6-4 L	K	1,4/6	K21R 160 M 8-4 LZ	K
3/8,2	K21R 160 M 6-4 L	K	1,6/12	K21R 160 L 8-4 LZ	K
			3/11	K21R 180 M 8-4 LZ	K
			4,5/16	K21R 180 L 8-4 LZ	K
			5/18,5	K21R 200 L 8-4 LZ	K
			7/28	K21R 225 S 8-4 LZ	K
			9,5/35	K21R 225 M 8-4 LZ	K
			11,5/42	K21R 250 M 8-4 LZ	K
			14/48	K21R 280 S 8-4 LZ	K
			19/70	K21R 280 M 8-4 LZ	K
			23/83	K21R 315 S 8-4 LZ	K
			28/95	K21R 315 M 8-4 LZ	K
			36/110	K21R 315 MX8-4 LZ	K
			40/160	K21R 315 MY8-4 LZ	K

1.9 VEM Ex-nA moottorit, ec



II 3G, Ex ec IIC T3 Gc, Zone 2
 400 V 50 Hz, hyötysuhdeluokat IE2, IE3
 Rakenne B3, IP 55, eristysluokka 155 (F)
 Jälkivoiteluvarustus (NS) vakiona alkaen IEC 200,
 termistorit (TPM) 1 kpl/vaihe vakiona alkaen IEC 250
 Jännitealue "zone A" vakio, "zone B" pyydettyessä, T4 pyydettyessä
 Tehoalue 0,18 - 710 kW



1.10 VEM Ex-e moottorit, eb



II 2G, Ex e IIC T3 Gb (Ex II 2G, Ex e II T1-T3)
 400 V 50 Hz, hyötysuhdeuokat IE2, IE3
 Rakenne B3, IP 55, eristysluokka 155 (F)
 Jälkivoiteluvarustus (NS) vakiona alkaen IEC 200, termistorit (TPM) 1 kpl/vaihe vakiona alkaen IEC 250
 Jännitealue "zone A" vakio, "zone B" pyydettyessä, T4 pyydettyessä
 Tehoalue 0,18 - 320 kW

1.11 VEM Ex tc moottorit



II 3D, Ex tc IIIB T125 °C Dc, Zone 22
 400 V 50 Hz, hyötysuhdeluokat IE2, IE3
 Rakenne B3, IP 55, eristysluokka 155 (F)
 Jälkivoiteluvarustus (NS) vakiona alkaen IEC 200, termistorit (TPM) 1 kpl/vaihe vakiona alkaen IEC 250
 Jännitealueelle "zone A" max. pintalämpötila 125 °C
 Tehoalue 0,09 - 710 kW

1.12 VEM Ex tb moottorit

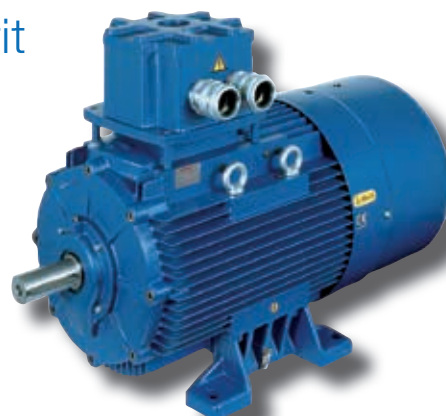


II 2D Ex tb IIIB T125 °C Db, Zone 21
 400 V 50 Hz, hyötysuhdeluokat IE2, IE3
 Rakenne B3, IP 65, eristysluokka 155 (F)
 Jälkivoiteluvarustus (NS) vakiona alkaen IEC 200, termistorit (TPM) 1 kpl/vaihe vakiona alkaen IEC 250
 Jännitealueelle "zone A" max. pintalämpötila 125 °C
 Tehoalue 0,09 - 710 kW

1.13 CEMP Ex-d ja Ex-de moottorit



400 V 50 Hz
 Rakenne B3, IP 55, eristysluokka 155 (F)
 Pintalämpötilat: T4 vakio, T5 ja T6 kysyttäessä
 ATEX luokat: 2G, 2GD. Räjähdyssryhmät: IIB, IIC. A21; Ex-tD
 1 kaapeliläpivihti vakiona
 Toimitusohjelmassa myös: jarrumoottorit, napavaihtomoottorit, taajuusmuuttajakäytön moottorit
 Saatavana myös hyötysuhdeluokkaan IE2, IE3 ja IE4



1.14 VEM-liukurengasmootorit

230/400 V, 400/690 V kysyttäessä
IP54, IP55 kysyttäessä, eristysluokka 155 (F)
Rakenne B3
Laahaavat hiiliharjat ilman harjannostolaitetta
Jälkivoiteluvarustus (NS), käämityksen suojaus termistorit 1 kpl/vaihe (TPM)
Hihnäkäytössä NU-rullalaakeri (VL)
Pyörimisnopeusalue 1500 - 750 min⁻¹
Tehoalue 2,2 - 250 kW



1.15 Laippamitat VEM-moottoreihin

Mitat EN 50347 ja IEC 60072 mukaan

Laippojen mitat DIN 42948 mukaan

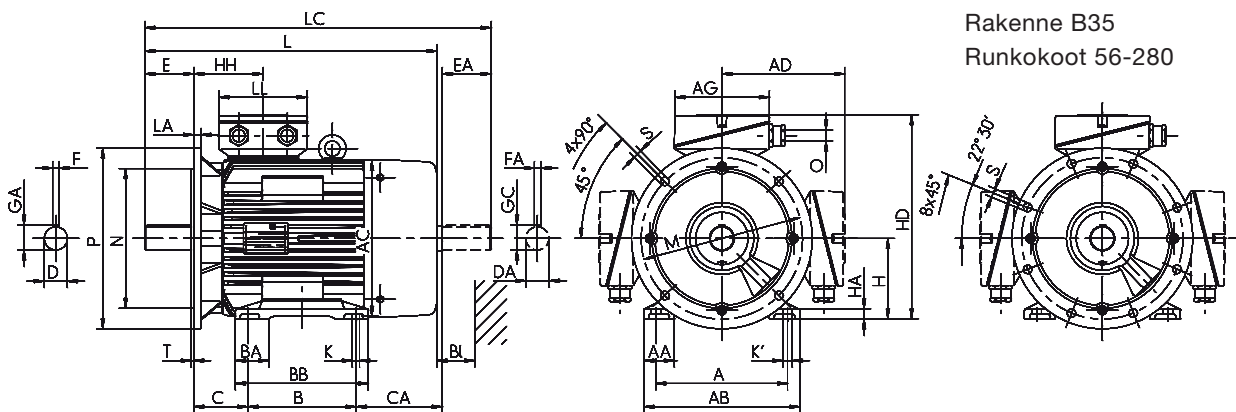
Kaikki mitat millimetreinä [mm]

B14-LAIPPA

EN 50347	DIN 42948	LA c1	M e1	N b1	P a1	S s1	T f1
FT 65	C 80	6,5	65	50	80	M5	2,5
FT 75	C 90	8	75	60	90	M5	2,5
FT 85	C 105	8,5	85	70	105	M6	2,5
FT 100	C 120	8	100	80	120	M6	3
FT 115	C 140	10	115	95	140	M8	3
FT 130	C 160	10	130	110	160	M8	3,5
FT 165	C 200	12	165	130	200	M10	3,5
FT 215	C 250	12	215	180	250	M12	4

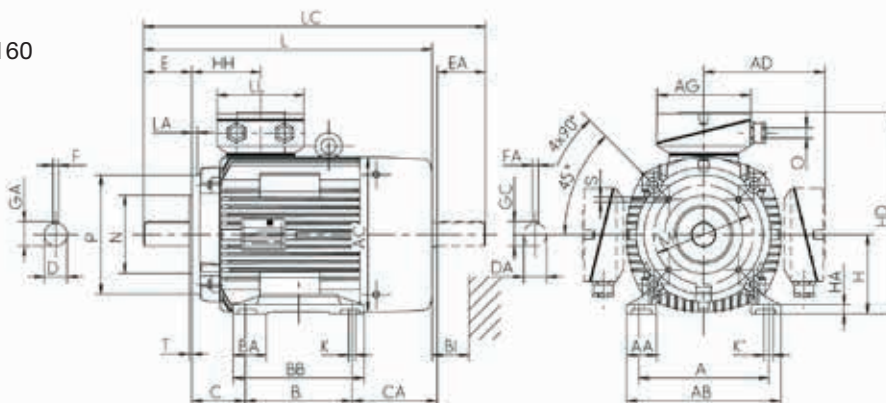
B5-LAIPPA

EN 50347	DIN 42948	LA c1	M e1	N b1	P a1	S s1	T f1
FF 100	A 120	9	100	80	120	7	3
FF 115	A 140	9	115	95	140	9	3
FF 130	A 160	9	130	110	160	9	3,5
FF 165	A 200	10	165	130	200	11	3,5
FF 215	A 250	11	215	180	250	14	4
FF 265	A 300	12	265	230	300	14	4
FF 300	A 350	13	300	250	350	18	5
FF 350	A 400	15	350	300	400	18	5
FF 400	A 450	16	400	350	450	18	5
FF 500	A 550	18	500	450	550	18	5
FF 600	A 660	22	600	550	660	22	6
FF 740	A 800	25	740	680	800	22	6



Rakenne B35
Runkokoot 56-280

Rakenne B34
Runkokoot 56-160



1.16 Lisähinnat ja muutostyöt

Moottoreihin on mahdollista saada lukuisia modifikaatioita. Katso hinnat VEM eKat -elektronisesta tuoteluettelosta tai lähetä kysely myynti@vem.fi. Tässä yleisimpiä tehdastilaukseen liitettviä modifikaatioita:

Sähköiset muutokset / kääminsuojaus

Erikoisjännite tai -taajuus
Erikoiseristys (Sp.2945), max $\dot{U} \leq 1,350$ V ja $du/dt \leq 1$ kV/ μ s
1 x PTC (3 kpl)
1 x PTC (3 kpl) taajuusmuuttajakäyttöön >420 V (KU, KV)
2 x PTC (6 kpl)
2 x PTC (6 kpl) taajuusmuuttajakäyttöön >420 V (KU, KV)
1 x PT 100 käämissä, 2 johdinta
3 x PT 100 käämissä, 2 johdinta
1 x PT 100 käämissä, 4 johdinta
3 x PT 100 käämissä, 4 johdinta
1 x PT 1000 käämissä
Lämpötila-anturi KTY 84-130 (1 kpl)
Bitermistorirele (3 kpl)
Seisontalämmitys 110 V tai 230 V 50 Hz
- ei EX-moottoreihin

Lisäosat

Anturin asennussarja
Jarrun asennussarja

Muut

UL-hyväksyntä, hyväksytyt komponentit ilman lisäosia

Mekaaniset muutokset

Rakennemuoto IM B5
Rakennemuoto IM V1, IM V3
Rakennemuoto IM B35, IM V36
Rakennemuoto IM V15
Rakennemuoto IM B 14, IM V18, V19
Rakennemuoto IM B34
Tuuletinkotelo, peltiä
Tuuletinkotelo kalottisuojaalla
Liitinkotelo sivussa (oikealla, vasemmalla)
Liitinkotelo käännettynä
- kaapelisisäänvientä vas. / D- tai N-pää
Toinen akselinpää luettelon mukaan
- vain paksumpi, ohennettu
Lukittu laakerointi D-pää tai FAN-versio
- 132T:hen asti
NU-laakeri D-päässä
Sähköeristetty laakerointi N-päässä
Gammarengas D-päässä
Jälkivoiteluvarustus
Värähtelyluokka B

1.17 STROMAG DC-jarrut



Kaksipintainen jousivoimajarru
Jarrumomentti säädettävissä 50 %
Soveltuu kaikkiin VEM-moottoreihin
Suojausluokka IP 54
Jarrujännite 190 V DC vakio (207, 95, 24 V DC)

Ilman tasasuuntaajaa
BZFM-jarrujen 0,25-6,3 asennushinta 135 EUR.
BZFM-jarrujen 10-25 asennushinta 240 EUR.
BZFA-jarrun asennushinta on 290 EUR.

TYYPPI BZFM	Nm	AC- MITTA	TNO	JARRUN HINTA
0,25	3	109	20179098	K
0,63	6,31	124	20179050	K
1,6	13,5	139	20179051	K
2,5	27	157	20179053	K
4	37	177	20179054	K
6,3	65	196	20179055	K
6,3	65	196	20189395	K
10	125	217	20179057	K
16	250	258	20179058	K
25	380	313	20179060	K

TYYPPI BZFA	Nm	AC- MITTA	TNO	JARRUN HINTA
40	400	351	20179064	K

TYYPPI	KUVAUS	TNO	HINTA
BG 270-1	Kokoaaltotasasuuntaaja	20179002	K
230 V AC/190 V DC	Syöttöjännite 270 V max.		
EGV 500-1	Puoliaaltotasasuuntaaja	20179003	K
400 V AC/190 V DC	Syöttöjännite 500 V max.		
PATS. EWM	Puoliaaltotasasuuntaaja	20179004	K
380 - 400 V 170-1	Syöttöjännite 500 V max.		
BZFM-jarruun 0,25	Käsi-irrotin	20179093	K
BZFM-jarruun 0,63	Käsi-irrotin	20179096	K
BZFM-jarruun 1,6	Käsi-irrotin	20179077	K
BZFM-jarruun 2,5	Käsi-irrotin	20179078	K
BZFM-jarruun 4	Käsi-irrotin	20179079	K
BZFM-jarruun 6,3	Käsi-irrotin	20179080	K
BZFM-jarruun 10	Käsi-irrotin	20179081	K
BZFM-jarruun 16	Käsi-irrotin	20179082	K
BZFM-jarruun 25	Käsi-irrotin	20179083	K

1.18 Intorq-jarrusarja VEM IE3-stock-moottoreihin

Moottorisarja W41R / W42R / W43R
 Jäähdytys IC411, omalla tuulettimella
 Suojausluokka IP 55, rungot 56 G - 132 SX
 Sisältää tasasuuntaajan
 Jarrusarjan sisältö:
 N-pään laakerikilpi, akselitiiviste, lukkosokka, kitka-
 levy, hammaspyörä ja kiila, jarrumagneetti, jatkoak-
 seli, tasasuuntaaja, pitkä tuuletinkotelo.

Jarrun tyyppi BFK 458, jarrumomentti 4-60 Nm
 $\leq 2,2 \text{ kW}$ Moottorin jännite $U = 230/400\text{V}$ (D/Y)
 Jarrun jännite 205V DC
 $\geq 3,0 \text{ kW}$ Moottorin jännite $U = 400/690\text{V}$ (D/Y)
 Jarrun jännite 180V DC
 4-16 Nm asennushinta 120 EUR
 32-60 Nm asennushinta 180 EUR

JARRU- MOMENTTI Nm	MOOTTORIIN	TEHO - NOPEUS kW - rpm	RONDE	TNO	HINTA
4	W41R 56 G2 ST	0,12 / 3000	84	20266657	330,00
4	W42R 63 KY2 ST	0,18 / 3000	84	20266657	330,00
4	W41R 63 G2 ST	0,25 / 3000	96	20266658	340,00
4	W41R 63 K4 ST	0,12 / 1500	96	20266658	340,00
4	W41R 63 G4 ST	0,18 / 1500	96	20266658	340,00
4	W41R 63 G6 ST	0,12 / 1000	96	20266658	340,00
4	W42R 71 K2 ST	0,37 / 3000	96	20266658	340,00
4	W41R 71 GY2 ST	0,55 / 3000	110	20266659	350,00
4	W41R 71 K4 ST	0,25 / 1500	110	20266659	350,00
4	W41R 71 GY4 ST	0,37 / 1500	110	20266659	350,00
4	W41R 71 K6 ST	0,18 / 1000	110	20266659	350,00
4	W41R 71 G6 ST	0,25 / 1000	110	20266659	350,00
4	W42R 80 K2 ST	0,75 / 3000	110	20266659	350,00
8	W41R 80 GY2 ST	1,1 / 3000	126	20266660	430,00
8	W41R 80 K4 ST	0,55 / 1500	126	20266660	430,00
8	W41R 80 G4 ST	0,75 / 1500	126	20266660	430,00
8	W41R 80 K6 ST	0,37 / 1000	126	20266660	430,00
8	W41R 80 G6 ST	0,55 / 1000	126	20266660	430,00
8	W42R 90 S2 ST	1,5 / 3000	126	20266660	430,00
16	W41R 90 LY2 ST	2,2 / 3000	140	20266661	530,00
16	W41R 90 SY4 ST	1,1 / 1500	140	20266661	530,00
16	W41R 90 LX4 ST	1,5 / 1500	140	20266661	530,00
16	W41R 90 SY6 ST	0,75 / 1000	140	20266661	530,00
16	W41R 90 L6 ST	1,1 / 1000	140	20266661	530,00
32	W41R 100 LY2 ST	3,0 / 3000	158	20266662	540,00
32	W41R 100 L4 ST	2,2 / 1500	158	20266662	540,00
32	W41R 100 LZ4 ST	3,0 / 1500	158	20266663	540,00
32	W41R 100 LX6 ST	1,5 / 1000	158	20266662	540,00
32	W41R 112 MY2 ST	4,0 / 3000	158	20266664	690,00
32	W41R 112 MV6 ST	2,2 / 1000	158	20266664	690,00
32	W41R 132 S2T ST	5,5 / 3000	158	20266664	690,00
60	W41R 112 MW4 ST	4,0 / 1500	176	20266665	750,00
60	W41R 132 SX2 ST	7,5 / 3000	176	20266665	750,00
60	W42R 132 SY4 ST	5,5 / 1500	176	20266665	750,00
60	W43R 132 S6 ST	3,0 / 1000	176	20266665	750,00
100	W43R 132 M4 ST	7,5 / 1500	206	20267257	1685,00
150	W43R 160 M2 ST	11 / 3000	206	20267258	1695,00
150	W43R 160 M4 ST	11 / 1500	206	20267258	1695,00
150	W43R 160MX2 ST	15 / 3000	255	20267259	1910,00
260	W43R 160 L2 ST	18,5 / 3000	255	20267260	2420,00
260	W41R 160 L4 ST	15 / 1500	255	20267260	2420,00



1.19 WISTRO-lisätuulettimet

Jännite 1:

(3~/Y): 380 - 500 V 50 Hz
 (3~/Y): 380 - 575 V 60 Hz
 (3~/D): 220 - 290 V 50 Hz
 (3~/D): 220 - 332 V 60 Hz
 (1~/D): 230 - 277 V 50 Hz
 (1~/D): 230 - 277 V 60 Hz

Jännite 2:

(3~/Y): 400 - 500 V 50 Hz
 (3~/Y): 400 - 500 V 60 Hz
 (3~/D): 230 - 290 V 50 Hz
 (3~/D): 230 - 290 V 60 Hz
 Saatavana myös pidennetyllä kotelolla

* Jännite 1, suojausluokka IP 66

** Jännite 2, suojausluokka IP 56

*** Jännite 2, suojausluokka IP 55

AC = VEM-moottorin
 tuuletuskopan halkaisija

AC mm	TNO	HINTA
109	20183343*	500
124	20183345*	500
139	20183347*	560
157	20183349*	630
177	20183351*	680
196	20183353*	680
196		K
217	20183355*	760
258	20183356*	930
313	20184028*	1 050
351	20184034*	1 440
390	20183358**	2 280
440	20184035**	2 620
490	20183359**	2 670
550	20183360***	4 240
610	20184042***	4 240

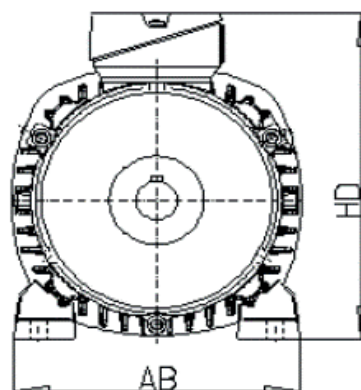
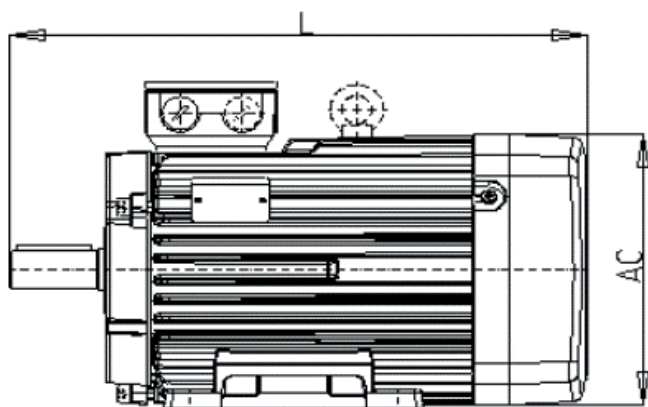


Katso yhteensopivuus moottorityypin kanssa
 vastaavuustaulukosta (s. 14-19).

1.20 VEM-runkomittojen yhteensopivuus Wistro-tuulettimien ja Stromag-jarrujen kanssa

Tarkasta ensin, mihin moottorityyppiin tarvitet tuulettimen tai jarrun.

Taulukon AC-mitan avulla löydät hinnastosta yhteensopivan tuuletin- tai jarrutyypin 5,5 kW:iin asti.



TYYPPI	P [kW]	n [1/min]	IN [A]	m [kg]	AC [mm]	L [mm]	HD [mm]	AB [mm]
IE2-W21R 56 K2	0,09	2825	0,22	4,8	109	176	154	110
IE2-W21R 56 G4	0,09	1370	0,28	4,8	109	176	154	110
K21R 56 G4	0,09	1375	0,31	4,4	109	176	154	110
K21R 63 K6	0,09	895	0,46	4,9	109	179	161	128
K21R 71 K8	0,09	675	0,56	6,6	124	206	175	138

►► VEM-Wistro-Stromag-vastaavuus

TYYPPI	P [kW]	n [1/min]	IN [A]	m [kg]	AC [mm]	L [mm]	HD [mm]	AB [mm]
IE3-W41R 56 G2	0,12	2770	0,34	4,5	109	176	154	110
IE2-WE2R 56 G2	0,12	2830	0,32	4,5	109	176	154	110
IE2-W21R 56 G2	0,12	2810	0,31	4,8	109	176	154	110
K21R 56 G2	0,12	2830	0,32	4,5	109	176	154	110
IE3-W41R 63 K4	0,12	1400	0,35	6,3	124	199	167	120
IE2-WE2R 63 K4*	0,12	1380	0,45	4,8	109	179	161	128
IE2-W21R 63 K4	0,12	1400	0,35	6,3	124	199	167	120
K21R 63 K4	0,12	1370	0,44	4,8	109	179	161	128
IE3-W41R 63 G6	0,12	930	0,5	6,7	124	199	167	120
IE2-WE2R 63 G6	0,12	880	0,59	5,7	109	179	161	128
K21R 63 G6	0,12	880	0,59	5,7	109	179	161	128
IE3-W41R 71 G8	0,12	685	0,48	9,9	139	239	182	135
IE2-WE2R 71 G8	0,12	670	0,73	8,1	124	206	175	138
K21R 71 G8	0,12	670	0,73	8,1	124	206	175	138
IE3-W41R 63 K2	0,18	2840	0,44	6,3	124	199	167	120
IE2-WE2R 63 K2	0,18	2790	0,51	4,9	109	179	161	128
IE2-W21R 63 K2	0,18	2840	0,44	6,3	124	199	167	120
K21R 63 K2	0,18	2790	0,51	4,9	109	179	161	128
IE3-W41R 63 G4	0,18	1415	0,55	7,1	124	199	167	120
IE2-WE1R 63 GY4	0,18	1395	0,54	6,3	124	199	167	120
IE2-W21R 63 G4	0,18	1425	0,57	7,1	124	199	167	120
K21R 63 G4	0,18	1360	0,65	5,2	109	179	161	128
IE3-W41R 71 K6	0,18	930	0,57	11	139	239	182	135
IE2-WE2R 71 K6	0,18	920	0,8	8,3	124	206	175	138
IE2-W21R 71 K6	0,18	930	0,57	11	139	239	182	135
K21R 71 K6	0,18	925	0,88	7,4	124	206	175	138
IE3-W41R 80 K8	0,18	700	0,66	14	157	265	200	152
IE2-WE2R 80 K8	0,18	690	0,78	10,5	139	249	191	168
K21R 80 K8	0,18	690	0,78	10,5	139	249	191	168
IE3-W41R 63 G2	0,25	2825	0,58	6,3	124	199	167	120
IE2-WE2R 63 G2	0,25	2775	0,67	5,2	109	179	161	128
IE2-W21R 63 G2	0,25	2860	0,55	7	124	199	167	120
K21R 63 G2	0,25	2800	0,74	5,2	109	179	161	128
IE3-W41R 71 K4	0,25	1430	0,66	9,9	139	239	182	135
IE2-WE2R 71 K4	0,25	1395	0,73	7,8	124	206	175	138
IE2-W21R 71 K4	0,25	1430	0,66	9,9	139	239	182	135
K21R 71 K4	0,25	1385	0,78	6,8	124	206	175	138
IE3-W41R 71 G6	0,25	935	0,75	12,5	139	239	182	135
IE2-WE2R 71 G6	0,25	915	1,1	8,3	124	206	175	138
IE2-W21R 71 G6	0,25	935	0,75	12,5	139	239	182	135
K21R 71 G6	0,25	915	1,1	8,3	124	206	175	138
IE3-W41R 80 GX8	0,25	705	0,92	17	157	287	200	152
IE2-WE2R 80 G8	0,25	695	1,12	12	139	249	191	168
K21R 80 G8	0,25	695	1,12	12	139	249	191	168
IE3-W42R 71 K2	0,37	2840	0,83	7,6	124	206	175	138
IE3-W41R 71 K2	0,37	2860	0,78	10	139	239	182	135
IE2-WE2R 71 K2	0,37	2790	0,89	6,7	124	206	175	138
IE2-W21R 71 K2	0,37	2860	0,78	10	139	239	182	135
K21R 71 K2	0,37	2780	0,94	6,7	124	206	175	138

► VEM-Wistro-Stromag-vastaavuus

TYYPPI	P [kW]	n [1/min]	IN [A]	m [kg]	AC [mm]	L [mm]	HD [mm]	AB [mm]
IE3-W41R 71 GY4	0,37	1420	0,95	9,9	139	239	182	135
IE3-W41R 71 G4	0,37	1430	0,98	11	139	239	182	135
IE2-WE1R 71 GY4	0,37	1425	1	9,9	139	239	182	135
IE2-W21R 71 G4	0,37	1430	0,98	11	139	239	182	135
K21R 71 G4	0,37	1370	1,06	7,8	124	206	175	138
IE3-W41R 80 K6	0,37	950	1,03	15	157	265	200	152
IE2-WE2R 80 K6	0,37	935	1,17	12,5	139	249	191	168
IE2-W21R 80 K6	0,37	950	1,03	15	157	265	200	152
K21R 80 K6	0,37	915	1,22	11	139	249	191	168
IE3-W41R 90 S8*	0,37	710	1,2	25	177	321	217	178
IE2-WE2R 90 S8	0,37	700	1,55	15	157	277	210	178
K21R 90 S8	0,37	700	1,6	15	157	275	210	178
IE3-W41R 71 GY2	0,55	2870	1,23	10	139	239	182	135
IE3-W41R 71 G2	0,55	2870	1,14	11,2	139	239	182	135
IE2-WE2R 71 G2	0,55	2775	1,32	7,6	124	206	175	138
IE2-W21R 71 G2	0,55	2870	1,14	11,2	139	239	182	135
K21R 71 G2	0,55	2775	1,32	7,6	124	206	175	138
IE3-W41R 80 K4	0,55	1440	1,27	14,5	157	265	200	152
IE2-WE2R 80 K4	0,55	1415	1,42	11,7	139	249	191	168
IE2-W21R 80 K4	0,55	1430	1,25	14,5	157	265	200	152
K21R 80 K4	0,55	1400	1,6	10,6	139	249	191	168
IE3-W41R 80 G6	0,55	950	1,58	18	157	287	200	152
IE2-WE1R 80 GY6	0,55	945	1,62	15	157	265	200	152
IE2-W21R 80 G6	0,55	950	1,5	18	157	287	200	152
K21R 80 G6	0,55	915	1,73	12,5	139	249	191	168
IE3-W41R 90 LX8	0,55	710	1,65	30	177	376	217	178
IE2-WE2R 90 L8	0,55	695	2,04	18	157	297	210	178
K21R 90 L8	0,55	695	2,04	18	157	297	210	178
IE3-W42R 80 K2	0,75	2870	1,65	11,5	139	249	191	168
IE3-W41R 80 K2	0,75	2880	1,48	15	157	265	200	152
IE2-WE2R 80 K2	0,75	2825	1,72	10,7	139	249	191	168
IE2-W21R 80 K2	0,75	2880	1,48	15	157	265	200	152
K21R 80 K2	0,75	2825	1,72	10,7	139	249	191	168
IE3-W41R 80 G4	0,75	1445	1,7	17	157	287	200	152
IE3-W41R 80 GX4	0,75	1445	1,75	17,5	157	287	200	152
IE2-WE1R 80 GY4	0,75	1430	1,73	14,5	157	265	200	152
IE2-W21R 80 G4	0,75	1430	1,65	17	157	287	200	152
K21R 80 G4	0,75	1400	2,1	11,7	139	249	191	168
IE3-W41R 90 SY6	0,75	955	1,95	24	177	321	217	178
IE3-W41R 90 S6	0,75	950	1,87	30	177	351	217	178
IE2-WE2R 90 S6	0,75	945	2,12	19	157	297	210	178
IE2-W21R 90 S6	0,75	955	1,95	24	177	321	217	178
K21R 90 S6	0,75	935	2,43	16	157	275	210	178
IE3-W41R 100 LY8*	0,75	710	2,21	28	196	357	236	193
IE3-W41R 100 L8	0,75	715	2,25	33,5	196	357	236	193
IE2-WE2R 100 L8	0,75	705	2,9	23	177	331	227	193
K21R 100 L8	0,75	705	2,9	23	177	331	227	192
IE3-W41R 80 GY2	1,1	2870	2,22	15	157	265	200	152
IE3-W41R 80 G2	1,1	2885	2,15	18	157	287	200	152
IE2-WE2R 80 G2	1,1	2805	2,36	11,5	139	249	191	168
IE2-WE1R 80 G2	1,1	2885	2,15	18	157	287	200	152
K21R 80 G2	1,1	2835	2,55	11,5	139	249	191	168

►► VEM-Wistro-Stromag-vastaavuus

TYYPPI	P [kW]	n [1/min]	IN [A]	m [kg]	AC [mm]	L [mm]	HD [mm]	AB [mm]
IE3-W41R 90 SY4	1,1	1450	2,5	22,5	177	321	217	178
IE3-W41R 90 S4*	1,1	1450	2,55	28	177	351	217	178
IE3-W41R 90 SX4	1,1	1450	2,6	28	177	351	217	178
IE2-WE2R 90 S4	1,1	1435	2,6	18,5	157	297	210	178
IE2-WE1R 90 S4	1,1	1435	2,42	23	177	321	217	178
K21R 90 S4	1,1	1410	2,62	15,5	157	275	210	178
IE3-W41R 90 L6	1,1	960	2,88	30	177	351	217	178
IE2-WE1R 90 LW6*	1,1	955	2,95	24	177	321	217	178
IE2-W21R 90 L6	1,1	955	2,75	30	177	351	217	178
K21R 90 L6	1,1	935	3,15	19	157	297	210	178
IE3-W41R 100 LW8	1,1	715	3,1	35	196	391	236	193
IE3-W41R 100 LX8	1,1	710	3,2	36	196	391	236	193
IE2-WE1R 100 LY8	1,1	705	3,25	28	196	357	236	193
K21R 100 LX8	1,1	705	3,25	28	196	357	237	188
IE3-W42R 90 S2	1,5	2900	3,12	19	157	297	210	178
IE3-W41R 90 S2	1,5	2910	2,9	23,5	177	321	217	178
IE2-WE2R 90 S2	1,5	2870	3,3	16	157	277	210	178
IE2-WE1R 90 S2	1,5	2910	2,9	23,5	177	321	217	178
K21R 90 S2	1,5	2840	3,1	16	157	275	210	178
IE3-W41R 90 LX4	1,5	1455	3,4	31	177	376	217	178
IE2-WE1R 90 LW4	1,5	1440	3,4	23	177	321	217	178
IE2-WE1R 90 L4	1,5	1445	3,35	28	177	351	217	178
K21R 90 L4	1,5	1400	3,4	18	157	297	210	178
IE3-W41R 100 LX6	1,5	955	3,45	36	196	391	236	193
IE2-WE2R 100 L6*	1,5	950	3,85	30	177	361	227	193
IE2-W21R 100 LX6	1,5	955	3,45	36	196	391	236	193
K21R 100 L6	1,5	945	3,9	24	177	331	227	192
IE3-W41R 112 MX8	1,5	725	3,95	61	217	457	290	226
IE2-WE1R 112 M8*	1,5	705	4,5	37	196	391	248	225
K21R 112 M8	1,5	705	4,1	33,5	196	357	249	224
IE3-W41R 90 LY2	2,2	2880	4,25	23,5	177	321	217	178
IE3-W41R 90 L2	2,2	2905	4,05	29	177	351	217	178
IE2-WE2R 90 L2	2,2	2850	4,55	19	157	297	210	178
IE2-WE1R 90 L2	2,2	2880	4,25	23,5	177	321	217	178
K21R 90 L2	2,2	2850	4,55	19	157	297	210	178
IE3-W41R 100 L4*	2,2	1450	4,55	45	196	421	236	193
IE3-W41R 100 LV4	2,2	1465	4,8	50	196	461	236	193
IE2-WE1R 100 S4*	2,2	1445	4,8	30	196	357	236	193
IE2-WE1R 100 L4	2,2	1455	4,8	36	196	391	236	193
K21R 100 L4	2,2	1410	4,95	23,5	177	331	227	192
IE3-W41R 112 MV6*	2,2	955	5,15	48	196	421	248	225
IE2-WE1R 112 MX6*	2,2	960	5,9	37	196	391	248	225
IE2-W21R 112 MV6*	2,2	955	5,15	48	196	421	248	225
K21R 112 M6	2,2	950	5,35	33,5	196	357	249	224
IE3-W42R 132 S8*	2,2	725	5,6	70	k.A.	k.A.	k.A.	k.A.
IE3-W41R 132 S8	2,2	725	5,4	75	258	481	331	256
IE3-W42R 132 SX8*	2,2	725	5,6	75	217	527	310	256
IE2-W21R 132 S8*	2,2	720	6	55	217	477	310	256
K21R 132 S8T	2,2	685	6,3	39	196	430	287	256
K21R 132 S8	2,2	705	5,5	46	217	459	310	256

► VEM-Wistro-Stromag-vastaavuus

TYYPPI	P [kW]	n [1/min]	IN [A]	m [kg]	AC [mm]	L [mm]	HD [mm]	AB [mm]
IE3-W41R 100 LY2	3	2920	6	31	196	357	236	193
IE3-W41R 100 L2	3	2940	6,2	38	196	391	236	193
IE2-WE2R 100 LY2	3	2875	6	28,5	177	361	227	193
IE2-WE1R 100 L2	3	2930	6,55	31	196	357	236	193
K21R 100 L2	3	2865	6,15	25	177	331	227	192
IE3-W41R 100 LZ4	3	1455	6,55	50	196	461	236	193
IE3-W41R 100 LU4	3	1460	6,4	50	196	461	236	193
IE2-WE1R 100 LW4	3	1450	6,5	36	196	391	236	193
IE2-WE1R 100 LX4	3	1455	6,5	45	196	421	236	193
K21R 100 LX4	3	1430	6,65	30	196	357	237	188
IE3-W41R 132 S6*	3	975	6,2	69	k.A.	k.A.	k.A.	k.A.
IE3-W43R 132 S6	3	975	6,4	74	258	481	331	256
IE2-W21R 132 S6	3	965	6,7	53	217	477	310	256
IE2-WE1R 112 M6	3	965	6,7	55	217	457	290	226
IE2-WE1R 132 SX6T*	3	955	7,1	52	196	500	287	256
K21R 132 S6T	3	935	7,05	39	196	430	287	256
K21R 132 S6	3	955	6,7	46	217	459	310	256
IE3-W41R 132 M8	3	720	7	75	258	481	331	256
IE2-WE2R 132 M8*	3	720	k.A.	65	217	527	310	256
IE2-WE1R 132 M8	3	720	7,1	74	258	481	331	256
K21R 132 M8	3	705	7,4	53	217	479	310	256
IE3-W41R 112 MY2	4	2920	7,9	38	196	391	248	225
IE3-W41R 112 M2	4	2930	7,4	60	k.A.	k.A.	k.A.	k.A.
IE3-W40R 112 M2	4	2955	8,9	60	217	457	290	226
IE2-WE1R 112 M2	4	2900	8,4	32	196	357	248	225
IE2-WE1R 112 MX2	4	2920	7,9	38	196	391	248	225
K21R 112 M2	4	2900	8,4	32	196	357	249	224
IE3-W42R 112 M4	4	1460	7,9	55	k.A.	k.A.	k.A.	k.A.
IE3-W41R 112 MW4	4	1465	7,9	56	217	457	290	226
IE3-W41R 112 M4	4	1470	7,7	62	k.A.	k.A.	k.A.	k.A.
IE2-WE1R 112 MZ4	4	1445	8,3	50	196	461	248	225
IE2-WE1R 112 M4	4	1460	7,75	56	217	457	290	226
K21R 112 M4	4	1435	8,8	37	196	391	249	224
IE3-W43R 132 M6	4	965	8,4	74	258	481	331	256
IE3-W41R 132 M6	4	965	8,3	75	258	481	331	256
IE2-WE2R 132 M6	4	955	8,3	66	217	527	310	256
IE2-WE1R 132 M6	4	965	8,5	76	258	481	331	256
K21R 132 M6	4	955	9	53	217	479	310	256
IE3-W43R 160 M8	4	720	9,9	86	258	559	374	296
IE3-W41R 160 M8	4	735	9,4	119	313	609	402	296
IE2-WE1R 160 M8	4	720	9,8	90	258	559	374	296
K21R 160 M8	4	710	9,3	70	258	559	374	296
IE3-W41R 132 S2T	5,5	2910	10,7	48	196	460	287	256
IE3-W41R 132 S2	5,5	2930	10,5	57	k.A.	k.A.	k.A.	k.A.
IE2-WE1R 132 SY2T	5,5	2890	11	40	196	430	287	256
IE2-WE1R 132 S2	5,5	2915	10,5	57	217	477	310	256
IE2-WE1R 112 MV2	5,5	2900	10,3	46	196	421	248	225
IE2-WE1R 132 S2T	5,5	2900	10,3	48	196	460	287	256
K21R 112 MX2	5,5	2890	11	38	196	391	249	224
K21R 132 S2T	5,5	2890	11	40	196	430	287	256
K21R 132 S2	5,5	2860	11	52	217	459	310	256
IE3-W43R 132 SY4*	5,5	1465	11	65	k.A.	k.A.	k.A.	k.A.
IE3-W42R 132 SY4*	5,5	1460	11,1	68,5	217	527	310	256
IE3-W43R 132 S4*	5,5	1465	11,5	71	258	481	331	256

► VEM-Wistro-Stromag-vastaavuus

TYYPPI	P [kW]	n [1/min]	IN [A]	m [kg]	AC [mm]	L [mm]	HD [mm]	AB [mm]
IE3-W42R 132 S4	5,5	1465	10	90	258	529	331	256
IE3-W41R 132 S4	5,5	1480	12	90	258	529	331	256
IE2-WE2R 132 SY4	5,5	1450	10,8	58	217	477	310	256
IE2-WE2R 132 S4	5,5	1465	11,3	64	217	527	310	256
IE2-WE1R 132 S4	5,5	1470	10	87	258	529	331	256
K21R 112 MX4	5,5	1425	11,8	45	196	421	249	225
K21R 132 S4T	5,5	1425	11,8	47	196	460	287	256
K21R 132 S4	5,5	1440	10,5	50	217	459	310	256
IE3-W43R 132 MX6*	5,5	965	11	87	258	529	331	256
IE3-W41R 132 MX6	5,5	970	11	105	258	579	331	256
IE2-WE1R 132 MX6	5,5	970	12	85	258	529	331	256
K21R 132 MX6	5,5	955	11,5	70	258	481	331	256
IE3-W43R 160 MX8	5,5	725	12	116	313	609	402	296
IE3-W41R 160 MX8	5,5	730	12,5	140	313	609	402	296
IE2-WE1R 160 MX8	5,5	730	12,5	115	313	571	402	296
IE2-WE2R 160 MX8	5,5	715	13,5	103	258	609	374	296
K21R 160 MX8	5,5	710	12,5	86	258	559	374	296

1.21 LEINE&LINDE-pulssianturit

TYYPPI	HINTA	TNO
RH 503 9-30VDC 1024 p.	922,00	20183413
RH 861 9-30VDC 1024 p.	3 562,00	20183425

MOOTTORIN RUNKOKOKO	ASENNUSHINTA
IEC 56 - 160	661,00
IEC 180 - 250	790,00
IEC 280 - 355	790,00



1.22 Wago-kiskoliitinjärjestelmä liitinkoteloon

Yksinkertainen ja nopea plug and play -painonapin avulla
 Merkittävästi suurempi värinän ja iskujen kestävyys kuin liitinalustalla
 Kaikki vakiohyväksynnät (Ex, laivakäytöt, CSA, UL jne.)
 Yhdenmukaiset modernit, nopeat ja turvalliset liitännät
 sähkökäytöissä ja kytkentälaitteistossa



1.23 Liukurengasmoottorien käynnistimet

Kysy myynnistä: myynti@vem.fi

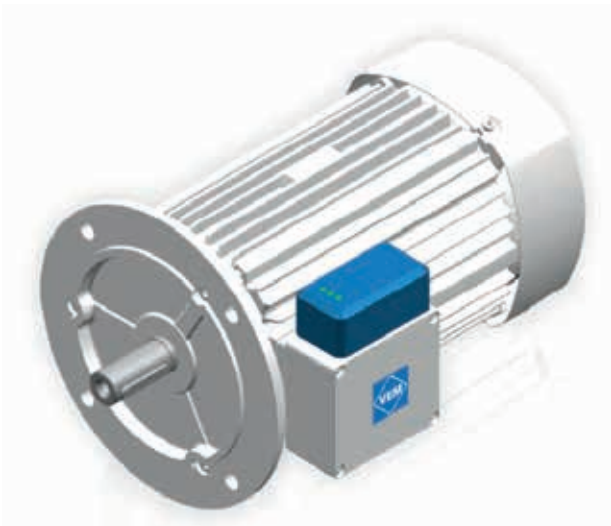
MEILTÄ MYÖS



VEM korkeajännitemoottorit ja generaattorit



VEM pien- ja korkeajännitekoneet
raideliikenteeseen



VEMoDiAC-kunnonvalvontajärjestelmä



CEMP EX-jarrumootorit, EX-mootorit AC-käyttöön, EX-kaivosmootorit

MYYNTITIIMI

tietää ja tuntee sähkökäytöt.
Ota yhteyttä myynti@vem.fi
vem.fi/yhteystiedot.





ELECTRIC DRIVES
FOR EVERY DEMAND

2 VAIHTEET JA VAIHDEMOOTTORIT



2.1 TRAMEC X-kierukkavaihteet

KOKO	TOISIO-HOLKKI-AKSELI	IEC-LIITÄNTÄ	HINTA
30	14	56-63	185
40	18	56-71	240
50	25	63-80	310
63	25	71-90	450
75	28	80-112	540
90	35	80-112	840
110	42	80-132	1 260
130	45	90-132	2 000

Moottoriliitäntä B14 tai B5 (XC)
 Varustettu XF moottoriliitännällä +8 %
 Vaihteet toimitetaan voideltuina halutun käyttöasennon mukaan, standardiasento B3
 Vapaa ensiöakseli: XA, hinta kysyttäessä
 Rakennemuutokset +10 %
 3 laippavaihtoehtoa, laipparakenteet +10 %
 Saatavilla olevat välityssuhteet: 5, 7.5, 10, 15, 20, 25, 30, 40, 50, 65, 80, 100



2.2 TRAMEC SFK- ja BFK-kierukkavaihteet

KOKO	TOISIO-HOLKKI-AKSELI	IEC-LIITÄNTÄ	HINTA
30	14	56	185
		63	185
40	19 (18)	56-63	235
		71	235
50	24 (25)	63-71	290
		80	290
63	25	71-80	400
		90	400
75	28 (30)	80-90	540
		100	540

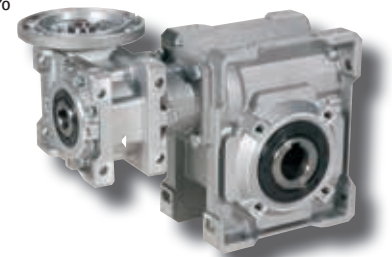
Rakenne A (vakio), rakennemuutokset +10%
 5 laippavaihtoehtoa
 Moottoriliitäntä B14 tai B5
 Vaihteet toimitetaan voideltuina halutun käyttöasennon mukaan, standardi on B3
 Vapaa ensiöakseli: SRK tai BRK
 Saatavilla olevat välityssuhteet: 7, 7.5, 10, 15, 20, 25, 30, 40, 50, 65, 80 ja 100



2.3 TRAMEC XXC-kaksoiskierukkavaihteet

KOKO	TOISIO-HOLKKI-AKSELI	IEC-LIITÄNTÄ	HINTA
30/30	14	56-63	420
30/40	18	56-63	480
30/50	25	56-63	550
30/63	25	56-63	690
40/63	25	56-71	740
40/75	28	56-71	900
50/75	28	63-80	970
40/90	35	56-71	1 230
50/90	35	63-80	1 310
50/110	42	63-80	1 730
63/110	42	71-90	1 880
63/130	45	71-90	2 630

Rakennemuutokset +10 %
 3 laippavaihtoehtoa, laipparakenteet +10 %
 Moottoriliitäntä B14 tai B5
 Vaihteet toimitetaan voideltuina halutun käyttöasennon mukaan, standardi on B3
 Vapaa ensiöakseli: XXA
 Väilyssuhteet 150-10 000/1



2.4 TRAMEC HF-lieriökierukkavaihteet

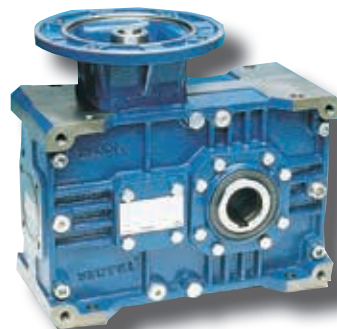
KOKO	TOISIO-HOLKKI-AKSELI	IEC-LIITÄNTÄ	HINTA
40	18	56-63	420
50	25	63-71	520
63	25	63-80	680
75	28	71-90	870
90	35	71-90	1 280
110	42	80-112	1 710
130	45	80-112	2 620

Rakennemuutokset +10 %
 3 laippavaihtoehtoa, laipparakenteet +10 %
 Moottoriliitäntä B14 tai B5
 Vaihteet toimitetaan voideltuina halutun käyttöasennon mukaan, standardi on B3
 Vapaa ensiöakseli: HA
 Väilyssuhteet 30-400/1



2.5 TRAMEC T-kartiolieriövaihteet

KOKO	TOISIO- AKSELI	IEC- LIITÄNTÄ	VÄLITYS- PORTAAT	HINTA TC sarja	HINTA TF sarja
56B	20 (25)	56-90	2	-	680
63B	25 (28, 30)	63-90	2	-	740
75B	35 (30)	63-90	2	-	900
71B	24 (28, 30)	63-90	2	980	1 040
90B	32 (30, 35)	71-112	2	1 210	1 250
112B	42 (40, 45)	80-132	2	1 730	1 800
140B	55 (50)	80-180	2	2 400	2 540
180B	70 (60)	100-132	2	4 070	4 130
180B	70 (60)	160-200	2	4 270	4 370
200B	90 (80)	100-132	2	6 270	6 420
200B	90 (80)	160-200	2	6 370	6 520
200B	90 (80)	225	2	-	7 300
225B	100 (90)	132-180	2	-	K
225B	100 (90)	200-225	2	-	K
56C	20 (25)	56-90	3	-	850
63C	25 (28, 30)	63-90	3	-	920
75C	35 (30)	63-90	3	-	1 070
80C	32 (30, 35)	63-90	3	1 460	1 520
100C	42 (40, 45)	71-112	3	1 940	2 000
125C	55 (50)	80-132	3	2 820	2 900
160C	70 (60)	80-160	3	4 640	4 720
180C	90 (80)	80-180	3	7 220	7 490
200C	100 (90)	100-132	3	K	K
200C	100 (90)	160-200	3	K	K



Moottoriliitântä B5

Vakiona kompakti moottoriliitântä, kytkimellä varustettu liitântä +5 %

Vaihteet toimitetaan voitelu-aineella täytettyinä halutun käyttöasennon mukaan

Vakioöljy Shell Omala 220.

Vapaa ensiöakseli = versio TA

K = hinnat kysyttäessä

2.6 VARMEC RCV-lieriöhammasvaihteet

Rakenne B3 vakio, 1-, 2- tai 3-portainen rakenne

Moottoriliitântä B5, laipparakenteet +10 %

Vaihekoot 191-353 kestovoideltuja, asentovapaita, erillistä huohotintulppaa ei tarvita.

Suuremmissa vaihteissa öljyvoitelu

Vaihteet toimitetaan valmiiksi öljyttyinä asennon B3 mukaan, jollei asennusasettoa erikseen määritetä

Vapaa ensiöakseli = versio CV



KOKO	TOISIO- AKSELI	IEC- LIITÄNTÄ	VÄLITYS- PORTAAT	HINTA
14	14 (19)	63-80	1	319
19	19 (20)	63-90	1	415
24	24 (25)	63-90	1	433
28	28 (30)	71-112	1	679
38	38 (40)	80-132	1	968
16	16 (14, 19, 20)	63-80	2	418
20	20 (19)	63-90	2	515
		63-71	3	628
25	25 (24)	63-90	2	584
		100-112	2	646
		63-71	3	721
30	30 (28)	71-112	2	762
		132	2	952
		63-90	3	866

KOKO	TOISIO- AKSELI	IEC- LIITÄNTÄ	VÄLITYS- PORTAAT	HINTA
35	35 (32)	71-112	2	891
		132	2	1 077
		63-90	3	1 040
45	45 (40)	80-132	2	1 360
		71-112	3	1 590
55	55 (50)	90-132	2	1 913
		160-180	2	1 993
		90-132	3	2 246
60	60	90-180	2	3 238
		200	2	3 542
		80-160	3	3 501

2.7 Kierukkavaihteiden lisävarusteet

X- JA H-KIERUKKAVAIHTEIDEN LISÄVARUSTEET

RAKENNE LISÄVARUSTE	30	40	50	63	75	90	110	130
1-puoleinen toisioakseli	25	33	41	62	75	85	110	130
2-puoleinen toisioakseli	35	44	52	77	95	105	140	175
F-laippa	18	18	24	26	38	58	115	195
Momenttituki	30	32	38	44	76	85	100	150
Läpimenevä ensioakseli	55	70	90	130	150	210	300	420
Kartiorullalaakeri toisioakselilla	80	105	110	135	150	185	200	290

SFK- JA BFK-KIERUKKAVAIHTEIDEN LISÄVARUSTEET

RAKENNE LISÄVARUSTE	30	40	50	63	70
1-puoleinen toisioakseli	26	33	40	54	73
2-puoleinen toisioakseli	32	44	51	73	91
Jalkalaippa A	181	231	286	400	540
P-laippa	181	231	286	400	540
F-laippa	196	248	308	420	570
Momenttituki SFK	21	22	26	43	-
Momenttituki holkillla	43	47	51	73	94
Läpimenevä ensioakseli	52	65	87	125	145
Kartiorullalaakeri toisioakselilla	74	93	110	125	145

VÄLIHOLKIT TRAMEC-VAIHTEISIIN

VÄLIHOLKKI	9/11 mm	11/14 mm	14/19 mm	19/24 mm	24/28 mm	28/38 mm
HINTA	35	35	38	45	50	60

2.8 T-kartiolieriövaihteiden lisävarusteet

KOKO LISÄVARUSTE	56	63	71	75	80-90	100-112	125-140	160-180B	180C-200B	200C-225
1-puoleinen toisioakseli	44	49	62	65	93	110	120	190	430	610
2-puoleinen toisioakseli	55	62	74	87	95	140	155	240	560	820
Toisioakselin suojakansi	13	21	40		46	52	60	95	110	115
Momenttituki	73	79	90	93	110	160	225	355	540	680
Takaisinpyörintäeste	-	-	245	-	280	335	420	660	910	1 200
Toisiolaippa	41	54	60	82	85	90	145	340	510	-
Kutistusrenkas	180	185	195	195	290	290	445	580	1 000	1 520

2.9 TRAMEC GHA-erikoisvaihteet elintarviketeollisuuteen

GHA PREMIUM

Moottoriliitântä B14 tai B5

Vaihteet toimitetaan voideltuina halutun käyttöasennon mukaan, standardiasento B3

Vapaa tai läpimenevä ensiöakseli

Saatavilla olevat välityssuhteet:

7,5, 10, 15, 20, 25, 30, 35, 40, 45, 50, 60, 70, 80, 100

Hinnat kysyttäessä.



GHA CLASSIC kierukkavaihteet

Moottoriliitântä B14 tai B5

Vaihteet toimitetaan voideltuina halutun käyttöasennon mukaan, standardiasento B3

Vapaa tai läpimenevä ensiöakseli

3 laippavaihtoehtoa, laipparakenteet +10 %

Saatavilla olevat välityssuhteet:

7,5, 10, 15, 20, 25, 30, 35, 40, 45, 50, 60, 70, 80, 100

Hinnat kysyttäessä



GHA CLASSIC kartiovaihteet

Moottoriliitântä B5, vakiona kompakti moottoriliitântä

Vaihteet toimitetaan voiteluaineella täytettyinä halutun käyttöasennon mukaan, vakioöljy Shell Omala 220

Vapaa ensiöakseli = versio TA

Hinnat kysyttäessä



GHA MODULAR

Moottoriliitântä B14 tai B5

Vaihteet toimitetaan voideltuina halutun käyttöasennon mukaan, standardiasento B3

Vapaa ensiöakseli

Saatavilla olevat välityssuhteet:

7,5, 10, 15, 20, 25, 30, 35, 40, 45, 50, 60, 70, 80 ja 100

Hinnat kysyttäessä



2.10 TRAMEC GHA-moottorit elintarviketeollisuuteen

MHA PREMIUM MOOTTORIT

400 V, 50 Hz S1, B14, AISI 420 akseli, IP 69K, IE4, 1500 1/min

KOKO		VAIHTEESEEN	TEHO	HINTA
MHA63a4	S	63 B14 GHA 30 - 40	0,13	K
	M	71 B14 GHA 50		
MHA63b4	S	63 B14 GHS 30 - 40	0,18	K
	M	71 B14 GHA 50		
MHA71a4	S	71 B14 GHA 40 - 50	0,25	K
	M	80 B14 GHA 63		
MHA71b4	S	71 B14 GHA 40	0,37	K
	M	80 B14 GHA 50 - 63		
MHA80a4	S	80 B14 GHA 50 - 63	0,5	K
	M	90 B14 GHA 75		
MHA80b4	S	80 B14 GHA 50 - 63	0,75	K
	M	90 B14 GHA 75		
MHA90a4	S	90 B14 GHA 63 - 75	1,1	K
MHA90b4	S	90 B14 GHA 63 - 75	1,5	K



GHA CLASSIC MOOTTORIT

230 / 400 V, 50 Hz, B5 ja B14, IE1, IP 55, 1500 1/min

RUNKO	TEHO	KÄYTTÖ-TAPA	HINTA
M56b4	0,09		K
M63a4	0,13		K
M63b4	0,18		K
M63c4	0,26		K
M71a4	0,26		K
M71b4	0,37		K
M71c4	0,52		K
M80a4	0,56		K
M80b4	0,75	S3 75 %	K
M80c4	1,1	S3 75 %	K
M90S4	1,1	S3 75 %	K
M90L4	1,5	S3 75 %	K



Antibakteerinen ja ruosteenkestävä GHA®

GHA (Golden Hard Anodizing) -käsittely on uusi ja innovatiivisin tekniikka, jota voidaan soveltaa alumiinipohjaisiin seospintoihin.

Käsittely on hopeaioneilla rikastettu anodinen hapetusprosessi, joka antaa käsitellylle pinnalle poikkeukselliset antibakteeriset, korroosionesto-, kulumis-kestävyys- ja lämmönjohtavuusominaisuudet.

Ominaisuudet ovat hyödyllisiä elintarvike- ja lääketeollisuuden sovelluksissa. Myös laiva- ja meriteollisuudessa on mahdollisia käyttökohteita aggressiivisessä ympäristössä. GHA-pinnoitetuilla vaihteilla ja vaihdemoottoreilla on Tramec-patentti.

GHA® vaihde- ja vaihdemoottorisarjan rungot on valmistettu alumiinista ja päällystetty patentoidulla GHA-pinnoitteella. Sarjan mutterit, pultit ja vaihteen ulostulo on valmistettu ruostumattomasta teräksestä.

GHA

Lue lisää nettisivuiltamme
vem.fi

<https://www.vem.fi/uutiset/ruoste-ja-bakteerit-lannistuvat-gha-pinnoitteen-edessa/>

2.11 KEB G-lieriöhammasvaihdemoottorit

2- tai 3-portainen rakenne
Eristysluokka F, suojaluokka IP 55
Jännite: 220-240/380-420 V 50 Hz
Muut jännitteet lisähinta +10 %
Versio A vakio

Saatavana myös vapaalla ensiöakselilla, IEC-moottori-
liitännällä, NEMA-moottoriliitännällä, Eex-moottorilla,
2-nopeusmoottorilla, tai yhdistelmävaihteena.
Vakiona mineraaliöljy CLP 220 (käyttöalue -10 - +40 °C),
täytettynä käyttöasennon B3 mukaan

TEHO [kW]	TOISIO- NOPEUS	TYYPPI	HINTA
0,12	7,8 - 53	G33A DM63K4	980
	54 - 211	G32A DM63K4	915
	9 - 70	G23A DM63K4	785
	47 - 308	G22A DM63K4	730
	12 - 64	G13A DM63K4	670
	55 - 409	G12A DM63K4	625
	19 - 71	G03A DM63K4	615
	81 - 399	G02A DM63K4	585
0,18	7,8 - 53	G33A DM63G4	990
	54 - 211	G32A DM63G4	925
	9 - 70	G23A DM63G4	795
	47 - 308	G22A DM63G4	740
	16 - 64	G13A DM63G4	680
	55 - 409	G12A DM63G4	665
	31 - 71	G03A DM63G4	625
	81 - 399	G02A DM63G4	595
0,25	6,7 - 38	G43A DM71K4	1 325
	53 - 87	G42A DM71K4	1 240
	8 - 54	G33A DM71K4	1 000
	55 - 215	G32A DM71K4	935
	11 - 71	G23A DM71K4	805
	48 - 315	G22A DM71K4	750
	22 - 65	G13A DM71K4	690
	57 - 418	G12A DM71K4	640
	41 - 73	G03A DM71K4	635
	83 - 408	G02A DM71K4	600
0,37	6,7 - 38	G43A DM71G4	1 340
	53 - 87	G42A DM71G4	1 255
	8 - 54	G33A DM71G4	1 020
	55 - 215	G32A DM71G4	955
	16 - 71	G23A DM71G4	825
	48 - 315	G22A DM71G4	770
	33 - 65	G13A DM71G4	710
	57 - 418	G12A DM71G4	665
	64 - 73	G03A DM71G4	655
	83 - 408	G02A DM71G4	620
0,55	7,5 - 30	G53A DM80K4	1 990
	45 - 66	G52A DM80K4	1 840
	8,8 - 37	G43A DM80K4	1 430
	52 - 86	G42A DM80K4	1 340
	12 - 54	G33A DM80K4	1 105
	55 - 215	G32A DM80K4	1 040
	23 - 71	G23A DM80K4	910
	64 - 314	G22A DM80K4	860
	44 - 65	G13A DM80K4	795
	76 - 417	G12A DM80K4	750
	115 - 406	G02A DM80K4	710
	0,75	7,6 - 31	G53A DM80GD4 IE3
46 - 66		G52A DM80GD4 IE3	2 110
9 - 38		G43A DM80GD4 IE3	1 700
53 - 87		G42A DM80GD4 IE3	1 615
15 - 55		G33A DM80GD4 IE3	1 380
56 - 218		G32A DM80GD4 IE3	1 310
34 - 72		G23A DM80GD4 IE3	1 185
65 - 318		G22A DM80GD4 IE3	1 130
77 - 423		G12A DM80GD4 IE3	1 020
135 - 412		G02A DM80GD4 IE3	980

TEHO [kW]	TOISIO- NOPEUS	TYYPPI	HINTA	
1,1	6,5 - 36	G63A DM90SD4 IE3	3 320	
	46 - 74	G62A DM90SD4 IE3	3 100	
	8,7 - 48	G53A DM90SD4 IE3	2 380	
	46 - 206	G52A DM90SD4 IE3	2 230	
	13 - 62	G43A DM90SD4 IE3	1 815	
	54 - 269	G42A DM90SD4 IE3	1 730	
	22 - 71	G33A DM90SD4 IE3	1 495	
	56 - 356	G32A DM90SD4 IE3	1 430	
	50 - 73	G23A DM90SD4 IE3	1 300	
	75 - 414	G22A DM90SD4 IE3	1 245	
	102 - 429	G12A DM90SD4 IE3	1 140	
	1,5	5,8 - 13	G73A DM90LB4 IE3	4 800
		56 - 62	G72A DM90LB4 IE3	4 470
		6,6 - 36	G63A DM90LB4 IE3	3 320
47 - 74		G62A DM90LB4 IE3	3 100	
9,8 - 49		G53A DM90LB4 IE3	2 380	
47 - 207		G52A DM90LB4 IE3	2 230	
17 - 62		G43A DM90LB4 IE3	1 815	
54 - 271		G42A DM90LB4 IE3	1 730	
32 - 72		G33A DM90LB4 IE3	1 495	
57 - 359		G32A DM90LB4 IE3	1 430	
76 - 417		G22A DM90LB4 IE3	1 245	
130 - 432		G12A DM90LB4 IE3	1 140	
2,2	5,8 - 31	G73A DM100LA4 IE3	5 175	
	56 - 68	G72A DM100LA4 IE3	4 840	
	8,1 - 40	G63A DM100LA4 IE3	3 690	
	47 - 82	G62A DM100LA4 IE3	3 470	
	15 - 55	G53A DM100LA4 IE3	2 750	
	47 - 231	G52A DM100LA4 IE3	2 600	
	26 - 71	G43A DM100LA4 IE3	2 185	
	54 - 306	G42A DM100LA4 IE3	2 100	
	50 - 72	G33A DM100LA4 IE3	1 865	
	64 - 410	G32A DM100LA4 IE3	1 800	
96 - 418	G22A DM100LA4 IE3	1 615		
3	6,4 - 31	G73A DM100LF4 IE3	5 410	
	56 - 68	G72A DM100LF4 IE3	5 080	
	11 - 40	G63A DM100LF4 IE3	3 930	
	47 - 82	G62A DM100LF4 IE3	3 705	
	20 - 55	G53A DM100LF4 IE3	2 980	
	47 - 230	G52A DM100LF4 IE3	2 835	
	35 - 71	G43A DM100LF4 IE3	2 420	
	54 - 305	G42A DM100LF4 IE3	2 335	
	56 - 72	G33A DM100LF4 IE3	2 035	
	63 - 408	G32A DM100LF4 IE3	2 035	
134 - 417	G22A DM100LF4 IE3	1 850		
4	8,3 - 31	G73A DM112MB4 IE3	5 410	
	56 - 68	G72A DM112MB4 IE3	5 080	
	14 - 40	G63A DM112MB4 IE3	3 930	
	47 - 82	G62A DM112MB4 IE3	3 705	
	25 - 55	G53A DM112MB4 IE3	2 980	
	47 - 231	G52A DM112MB4 IE3	2 835	
	48 - 71	G43A DM112MB4 IE3	2 420	
	60 - 306	G42A DM112MB4 IE3	2 335	
	86 - 410	G32A DM112MB4 IE3	2 035	

►► KEB G-lieriöhammasvaihdemoottorit

TEHO [kW]	TOISIO-NOPEUS	TYYPPI	HINTA	TEHO [kW]	TOISIO-NOPEUS	TYYPPI	HINTA	
5,5	7,9 - 49	G83A DA132SB4 IE3	8 210	18,5	15 - 54	G93A DA180MD4 IE3	15 470	
	78 - 191	G82A DA132SB4 IE3	7 780		84 - 205	G92A DA180MD4 IE3	14 840	
	12 - 58	G73A DA132SB4 IE3	6 220		21 - 66	G83A DA180MD4 IE3	11 930	
	56 - 255	G72A DA132SB4 IE3	5 890		78 - 247	G82A DA180MD4 IE3	11 500	
	20 - 66	G63A DA132SB4 IE3	4 740		39 - 67	G73A DA180MD4 IE3	9 940	
	47 - 317	G62A DA132SB4 IE3	4 520		62 - 338	G72A DA180MD4 IE3	9 610	
	35 - 73	G53A DA132SB4 IE3	3 795		95 - 370	G62A DA180MC4 IE2	8 240	
	62 - 382	G52A DA132SB4 IE3	3 650		186 - 381	G52A DA180MC4 IE2	7 370	
	81 - 408	G42A DA132SB4 IE3	3 150		22	17 - 54	G93A DA180LB4 IE3	15 470
	119 - 413	G32A DA132SB4 IE3	2 850			84 - 205	G92A DA180LB4 IE3	14 840
7,5	8,6 - 49	G83A DA132MB4 IE3	8 420	25 - 66		G83A DA180LB4 IE3	11 930	
	87 - 191	G82A DA132MB4 IE3	7 990	78 - 247		G82A DA180LB4 IE3	11 500	
	17 - 58	G73A DA132MB4 IE3	6 435	57 - 67		G73A DA180LB4 IE3	9 940	
	56 - 255	G72A DA132MB4 IE3	6 100	62 - 338		G72A DA180LB4 IE3	9 610	
	28 - 66	G63A DA132MB4 IE3	4 950	130 - 370	G62A DA180LB4 IE3	8 240		
	47 - 317	G62A DA132MB4 IE3	4 730	30	24 - 73	G93A DA200LB4 IE3	16 780	
	49 - 73	G53A DA132MB4 IE3	4 010		85 - 272	G92A DA200LB4 IE3	16 150	
	62 - 382	G52A DA132MB4 IE3	3 860		38 - 66	G83A DA200LB4 IE3	13 240	
90 - 408	G42A DA132MB4 IE3	3 360	79 - 336		G82A DA200LB4 IE3	12 810		
11	9,3 - 47	G93A DA160MB4 IE3	12 400	78 - 341	G72A DA200LB4 IE3	10 920		
	84 - 182	G92A DA160MB4 IE3	11 770	37	28 - 73	G93A DA225SB4 IE3	20 710	
	12 - 57	G83A DA160MB4 IE3	8 865		85 - 271	G92A DA225SB4 IE3	20 080	
	78 - 218	G82A DA160MB4 IE3	8 435		50 - 66	G83A DA225SB4 IE3	17 170	
	23 - 67	G73A DA160MB4 IE3	6 880		78 - 335	G82A DA225SB4 IE3	16 740	
	56 - 293	G72A DA160MB4 IE3	6 545	45	33 - 73	G93A DA225MD4 IE3	22 870	
	52 - 66	G63A DA160MB4 IE3	5 395		85 - 271	G92A DA225MD4 IE3	22 240	
	61 - 370	G62A DA160MB4 IE3	5 170		66 - 66	G83A DA225MD4 IE3	19 340	
82 - 381	G52A DA160MB4 IE3	4 300	78 - 335		G82A DA225MD4 IE3	18 910		
182 - 406	G42A DA160MB4 IE3	3 805	15	11 - 47	G93A DA160LB4 IE3	12 890		
15	84 - 182	G92A DA160LB4 IE3		12 260	84 - 182	G92A DA160LB4 IE3	12 260	
	17 - 57	G83A DA160LB4 IE3		9 350	17 - 57	G83A DA160LB4 IE3	9 350	
	78 - 218	G82A DA160LB4 IE3		8 920	78 - 218	G82A DA160LB4 IE3	8 920	
	31 - 67	G73A DA160LB4 IE3		7 365	31 - 67	G73A DA160LB4 IE3	7 365	
	56 - 293	G72A DA160LB4 IE3		7 030	56 - 293	G72A DA160LB4 IE3	7 030	
	75 - 370	G62A DA160LB4 IE3		5 660	75 - 370	G62A DA160LB4 IE3	5 660	
	130 - 381	G52A DA160LB4 IE3	4 790	130 - 381	G52A DA160LB4 IE3	4 790		

KEB G-LIERIÖHAMMASVAIHDEMOOTTORI



KEB S-KIERUKKAVAIHDEMOOTTORI



2.12 KEB S-kierukkavaihdemoottorit

2- tai 3-portainen rakenne

Versio A vakio

Jännite:

220-240/380-420 V 50 Hz (0,12-4,0 kW)

380-420/660-690 V 50 Hz (5,5 kW)

Erikoisjännitteet lisähinta 10 %

Eristysluokka F, suojausluokka IP 55

Saatavana myös vapaalla ensiöakselilla, IEC- tai NEMA-moottoriliitännällä, Eex-moottorilla tai 2-nopeusmoottorilla varustettuna.

Vaihteet toimitetaan voiteluaineella täytettyinä

Vakiona mineraaliöljy CLP 680, käyttöalue 0 - +40 °C, täytettynä asennon H1 mukaan

TEHO [kW]	TOISIO-NOPEUS	TYYPPI	HINTA
0,12	5,1 - 56	S32A DM63K4	K
	6,7 - 157	S22A DM63K4	K
	8,2 - 197	S12A DM63K4	K
	7,3 - 271	S02A DM63K4	K
0,18	5,1 - 56	S32A DM63G4	K
	6,7 - 157	S22A DM63G4	K
	8,2 - 197	S12A DM63G4	K
	18 - 271	S02A DM63G4	K
0,25	5,7 - 44	S42A DM71K4	K
	5,1 - 56	S32A DM71K4	K
	6,7 - 157	S22A DM71K4	K
	8,2 - 197	S12A DM71K4	K
0,37	14 - 271	S02A DM71K4	K
	5,7 - 44	S42A DM71G4	K
	5,2 - 58	S32A DM71G4	K
	6,8 - 160	S22A DM71G4	K
0,55	9,8 - 201	S12A DM71G4	K
	33 - 277	S02A DM71G4	K
	5,7 - 43	S42A DM80K4	K
	6,8 - 57	S32A DM80K4	K
	9,1 - 160	S22A DM80K4	K
	19 - 201	S12A DM80K4	K
	78 - 276	S02A DM80K4	K

TEHO [kW]	TOISIO-NOPEUS	TYYPPI	HINTA
0,75	5,7 - 44	S42A DM80GC4 IE3	K
	6,5 - 58	S32A DM80GC4 IE3	K
	13 - 160	S22A DM80GC4 IE3	K
	27 - 201	S12A DM80GC4 IE3	K
	91 - 277	S02A DM80GC4 IE3	K
1,1	6,4 - 68	S42A DM90SC4 IE3	K
	9,7 - 93	S32A DM90SC4 IE3	K
	23 - 206	S22A DM90SC4 IE3	K
1,5	46 - 202	S12A DM90SC4 IE3	K
	6,4 - 67	S42A DM90LC4 IE3	K
	16 - 93	S32A DM90LC4 IE3	K
2,2	34 - 206	S22A DM90LC4 IE3	K
	75 - 201	S12A DM90LC4 IE3	K
	8,7 - 76	S42A DM100LC4 IE3	K
3	34 - 106	S32A DM100LC4 IE3	K
	60 - 206	S22A DM100LX4 IE3	K
	14 - 76	S42A DM100LD4 IE3	K
4	34 - 106	S32A DM100LD4 IE3	K
	91 - 206	S22A DM100LD4 IE3	K
	30 - 77	S42A DM112MX4 IE3	K
5,5	47 - 107	S32A DM112MX4 IE3	K
	41 - 103	S42A DA132S4 IE3	K
7,5	41 - 1103	S42A DA132MB4 IE3	K

2.13 KEB F-tappivaihdemoottorit

2- tai 3-portainen rakenne

Versio A vakio

Jännite:

220-240/380-420 V 50 Hz (0,12-4,0 kW)

380-420/660-690 V 50 Hz (5,5-30,0 kW)

Erikoisjännitteet lisähinta +10 %

Eristysluokka F, suojausluokka IP 55

Saatavana myös vapaalla ensiöakselilla, IEC- tai NEMA-moottoriliitännällä, Eex-moottorilla tai 2-nopeusmoottorilla varustettuna.

Vaihteet toimitetaan voiteluaineella täytettyinä

Vakiona mineraaliöljy CLP220 (käyttöalue -10 - +40 °C), täytettynä asennon H1 mukaan

TEHO [kW]	TOISIO-NOPEUS	TYYPPI	HINTA
0,12	5,9 - 33	F43A DM63K4	K
	46 - 188	F42A DM63K4	K
	7,3 - 49	F33A DM63K4	K
	50 - 203	F32A DM63K4	K
	8,1 - 63	F23A DM63K4	K
	43 - 319	F22A DM63K4	K
0,18	5,9 - 33	F43A DM63G4	K
	46 - 188	F42A DM63G4	K
	7,3 - 49	F33A DM63G4	K
	50 - 203	F32A DM63G4	K
	8,1 - 63	F23A DM63G4	K
	43 - 319	F22A DM63G4	K
0,25	6,9 - 28	F53A DM71K4	K
	41 - 60	F52A DM71K4	K
	6 - 34	F43A DM71K4	K

TEHO [kW]	TOISIO-NOPEUS	TYYPPI	HINTA
0,37	47 - 192	F42A DM71K4	K
	7,4 - 50	F33A DM71K4	K
	51 - 207	F32A DM71K4	K
	9,7 - 64	F23A DM71K4	K
	43 - 326	F22A DM71K4	K
	6,9 - 28	F53A DM71G4	K
0,55	41 - 60	F52A DM71G4	K
	6 - 34	F43A DM71G4	K
	47 - 192	F42A DM71G4	K
	7,4 - 50	F33A DM71G4	K
	51 - 207	F32A DM71G4	K
	15 - 64	F23A DM71G4	K
0,75	43 - 326	F22A DM71G4	K
	5,8 - 10	F63A DM80K4	K
41 - 45	F62A DM80K4	K	

►► KEB F-tappivaihdemoottorit

TEHO [kW]	TOISIO-NOPEUS	TYYPPI	HINTA	TEHO [kW]	TOISIO-NOPEUS	TYYPPI	HINTA	
	6,8 - 28	F53A DM80K4	K	4	7,1 - 12	F83A DM112MX4 IE3	K	
	41 - 60	F52A DM80K4	K		8,1 - 28	F73A DM112MX4 IE3	K	
	7,9 - 33	F43A DM80K4	K		50 - 61	F72A DM112MX4 IE3	K	
	47 - 191	F42A DM80K4	K		14 - 36	F63A DM112MX4 IE3	K	
	11 - 50	F33A DM80K4	K		42 - 73	F62A DM112MX4 IE3	K	
	51 - 207	F32A DM80K4	K		25 - 49	F53A DM112MX4 IE3	K	
	24 - 64	F23A DM80K4	K		41 - 228	F52A DM112MX4 IE3	K	
	58 - 325	F22A DM80K4	K		48 - 62	F43A DM112MX4 IE3	K	
0,75	5,8 - 32	F63A DM80GC4 IE3	K	53 - 336	F42A DM112MX4 IE3	K		
	42 - 66	F62A DM80GC4 IE3	K	88 - 385	F32A DM112MX4 IE3	K		
	6,9 - 43	F53A DM80GC4 IE3	K	5,5	7,3 - 46	F83A DA132S4 IE3	K	
	41 - 204	F52A DM80GC4 IE3	K		72 - 184	F82A DA132S4 IE3	K	
	7,9 - 54	F43A DM80GC4 IE3	K		11 - 52	F73A DA132S4 IE3	K	
	47 - 297	F42A DM80GC4 IE3	K		51 - 253	F72A DA132S4 IE3	K	
	16 - 65	F33A DM80GC4 IE3	K		20 - 60	F63A DA132S4 IE3	K	
	51 - 336	F32A DM80GC4 IE3	K		43 - 304	F62A DA132S4 IE3	K	
31 - 64	F23A DM80GC4 IE3	K	35 - 66		F53A DA132S4 IE3	K		
58 - 420	F22A DM80GC4 IE3	K	56 - 383		F52A DA132S4 IE3	K		
1,1	5,2 - 12	F73A DM90SC4 IE3	K	49 - 64	F43A DA132S4 IE3	K		
	50 - 55	F72A DM90SC4 IE3	K	72 - 454	F42A DA132S4 IE3	K		
	5,8 - 32	F63A DM90SC4 IE3	K	7,5	7,9 - 46	F83A DA132MB4 IE3	K	
	42 - 66	F62A DM90SC4 IE3	K		72 - 184	F82A DA132MB4 IE3	K	
	7,7 - 43	F53A DM90SC4 IE3	K		15 - 52	F73A DA132MB4 IE3	K	
	41 - 204	F52A DM90SC4 IE3	K		51 - 253	F72A DA132MB4 IE3	K	
	12 - 54	F43A DM90SC4 IE3	K		26 - 60	F63A DA132MB4 IE3	K	
	47 - 297	F42A DM90SC4 IE3	K		43 - 304	F62A DA132MB4 IE3	K	
23 - 65	F33A DM90SC4 IE3	K	44 - 66		F53A DA132MB4 IE3	K		
51 - 336	F32A DM90SC4 IE3	K	56 - 383		F52A DA132MB4 IE3	K		
44 - 64	F23A DM90SC4 IE3	K	80 - 454	F42A DA132MB4 IE3	K			
66 - 420	F22A DM90SC4 IE3	K	11	13 - 53	F83A DA160MB4 IE3	K		
1,5	5,1 - 27	F73A DM90LC4 IE3		K	73 - 212	F82A DA160MB4 IE3	K	
	49 - 60	F72A DM90LC4 IE3		K	21 - 62	F73A DA160MB4 IE3	K	
	5,8 - 35	F63A DM90LC4 IE3		K	51 - 295	F72A DA160MB4 IE3	K	
	41 - 73	F62A DM90LC4 IE3		K	37 - 61	F63A DA160MB4 IE3	K	
	9,5 - 48	F53A DM90LC4 IE3		K	56 - 359	F62A DA160MB4 IE3	K	
	41 - 226	F52A DM90LC4 IE3		K	58 - 66	F53A DA160MB4 IE3	K	
	17 - 62	F43A DM90LC4 IE3		K	74 - 385	F52A DA160MB4 IE3	K	
	47 - 333	F42A DM90LC4 IE3	K	15	16 - 53	F83A DA160LB4 IE3	K	
32 - 65	F33A DM90LC4 IE3	K	73 - 212		F82A DA160LB4 IE3	K		
51 - 381	F32A DM90LC4 IE3	K	33 - 62		F73A DA160LB4 IE3	K		
66 - 418	F22A DM90LC4 IE3	K	51 - 295		F72A DA160LB4 IE3	K		
2,2	7 - 12	F83A DM100LC4 IE3	K		42 - 61	F63A DA160LB4 IE3	K	
	5,1 - 27	F73A DM100LC4 IE3	K		56 - 359	F62A DA160LB4 IE3	K	
	49 - 60	F72A DM100LC4 IE3	K		93 - 385	F52A DA160LB4 IE3	K	
	7,8 - 35	F63A DM100LC4 IE3	K		18,5	20 - 61	F83A DA180MB4 IE3	K
	41 - 73	F62A DM100LC4 IE3	K	73 - 240		F82A DA180MB4 IE3	K	
	14 - 48	F53A DM100LC4 IE3	K	36 - 62		F73A DA180MB4 IE3	K	
	41 - 226	F52A DM100LC4 IE3	K	57 - 339		F72A DA180MB4 IE3	K	
	24 - 62	F43A DM100LC4 IE3	K	53 - 61		F63A DA180MB4 IE3	K	
47 - 333	F42A DM100LC4 IE3	K	68 - 359	F62A DA180MB4 IE3		K		
45 - 65	F33A DM100LC4 IE3	K	22	26 - 61		F83A DA180LB4 IE3	K	
57 - 381	F32A DM100LC4 IE3	K		73 - 240		F82A DA180LB4 IE3	K	
84 - 418	F22A DM100LC4 IE3	K		53 - 62	F73A DA180LB4 IE3	K		
3	7 - 12	F83A DM100LD4 IE3		K	57 - 339	F72A DA180LB4 IE3	K	
	6,2 - 27	F73A DM100LD4 IE3		K	75 - 359	F62A DA180LB4 IE3	K	
	49 - 60	F72A DM100LD4 IE3		K	30	36 - 62	F83A DA200LB4 IE3	K
	10 - 35	F63A DM100LD4 IE3		K		73 - 243	F82A DA200LB4 IE3	K
	41 - 73	F62A DM100LD4 IE3		K		62 - 62	F73A DA200LB4 IE3	K
	19 - 48	F53A DM100LD4 IE3	K	72 - 341		F72A DA200LB4 IE3	K	
	41 - 226	F52A DM100LD4 IE3	K	37		46 - 62	F83A DA225SX4 IE3	K
	34 - 62	F43A DM100LD4 IE3	K			73 - 242	F82A DA225SX4 IE3	K
47 - 333	F42A DM100LD4 IE3	K	45	46 - 62		F83A DA225MB4 IE3	K	
64 - 381	F32A DM100LD4 IE3	K		73 - 242		F82A DA225MB4 IE3	K	

2.12 KEB K-kartiovaihdemoottorit

3-portainen rakenne, versio A vakio

Laipparakenteet lisähinta 10 %

Eristysluokka F, suojausluokka IP 55

Jännite:

220-240/380-420 V 50 Hz (0,12-4,0 kW)

380-420/660-690 V 50 Hz (5,5-30,0 kW)

Erikoisjännitteet lisähinta 10 %

Saatavana myös vapaalla ensiöakselilla, IEC-moottori-liitännällä, NEMA-moottoriliitännällä, Eex-moottorilla tai 2-nopeusmoottorilla varustettuna.

Vaihteet toimitetaan voiteluaineella täytettyinä

Vakiona mineraaliöljy CLP220 (käyttöalue -10 -+40 °C)

TEHO [kW]	TOISIO-NOPEUS	TYYPPI	HINTA
0,12	9,1 - 74	K43A DM63K4	K
	11 - 209	K33A DM63K4	K
	13 - 272	K23A DM63K4	K
	25 - 408	K12A DM63K4	K
	31 - 387	K02A DM63K4	K
0,18	9,1 - 74	K43A DM63G4	K
	11 - 209	K33A DM63G4	K
	13 - 272	K23A DM63G4	K
	25 - 408	K12A DM63G4	K
	31 - 387	K02A DM63G4	K
0,25	10 - 53	K53A DM71K4	K
	9,3 - 76	K43A DM71K4	K
	12 - 214	K33A DM71K4	K
	14 - 278	K23A DM71K4	K
	26 - 417	K12A DM71K4	K
	32 - 396	K02A DM71K4	K
0,37	10 - 53	K53A DM71G4	K
	9,3 - 76	K43A DM71G4	K
	12 - 214	K33A DM71G4	K
	19 - 278	K23A DM71G4	K
	26 - 417	K12A DM71G4	K
	44 - 396	K02A DM71G4	K
0,55	8,8 - 16	K63A DM80K4	K
	10 - 53	K53A DM80K4	K
	12 - 75	K43A DM80K4	K
	16 - 213	K33A DM80K4	K
	27 - 277	K23A DM80K4	K
	35 - 415	K12A DM80K4	K
	117 - 394	K02A DM80K4	K
0,75	8,8 - 122	K63A DM80GC4 IE2	K
	10 - 167	K53A DM80GC4 IE2	K
	12 - 241	K43A DM80GC4 IE2	K
	18 - 275	K33A DM80GC4 IE2	K
	34 - 279	K23A DM80GC4 IE2	K
	51 - 417	K12A DM80GC4 IE2	K
	117 - 396	K02A DM80GC4 IE2	K
1,1	7,7 - 39	K73A DM90SC4 IE2	K
	8,8 - 122	K63A DM90SC4 IE2	K
	11 - 167	K53A DM90SC4 IE2	K
	14 - 241	K43A DM90SC4 IE2	K
	28 - 275	K33A DM90SC4 IE2	K
	62 - 279	K23A DM90SC4 IE2	K
	84 - 418	K12A DM90SC4 IE2	K
	106 - 417	K02A DM90SC4 IE2	K
1,5	7,7 - 39	K73A DM90LC4 IE2	K
	8,8 - 122	K63A DM90LC4 IE2	K
	11 - 167	K53A DM90LC4 IE2	K
	16 - 240	K43A DM90LC4 IE2	K
	31 - 274	K33A DM90LC4 IE2	K
	62 - 278	K23A DM90LC4 IE2	K
	106 - 417	K12A DM90LC4 IE2	K
	106 - 417	K02A DM90LC4 IE2	K
2,2	9,7 - 17	K83A DM100LC4 IE2	K
	7,7 - 43	K73A DM100LC4 IE2	K
	9,8 - 135	K63A DM100LC4 IE2	K
	13 - 187	K53A DM100LC4 IE2	K
	23 - 273	K43A DM100LC4 IE2	K
	46 - 274	K33A DM100LC4 IE2	K
	89 - 278	K23A DM100LC4 IE2	K
	89 - 278	K02A DM100LC4 IE2	K

TEHO [kW]	TOISIO-NOPEUS	TYYPPI	HINTA
3	9,7 - 17	K83A DM100LD4 IE2	K
	7,7 - 43	K73A DM100LD4 IE2	K
	9,8 - 135	K63A DM100LD4 IE2	K
	17 - 187	K53A DM100LD4 IE2	K
	33 - 273	K43A DM100LD4 IE2	K
	58 - 274	K33A DM100LD4 IE2	K
4	9,8 - 17	K83A DM112MX4 IE2	K
	8,6 - 44	K73A DM112MX4 IE2	K
	12 - 137	K63A DM112MX4 IE2	K
	21 - 189	K53A DM112MX4 IE2	K
	43 - 276	K43A DM112MX4 IE2	K
	81 - 277	K33A DM112MX4 IE2	K
5,5	11 - 101	K93A DA132S4 IE2	K
	10 - 135	K83A DA132S4 IE2	K
	11 - 170	K73A DA132S4 IE2	K
	16 - 229	K63A DA132S4 IE2	K
	30 - 256	K53A DA132S4 IE2	K
	70 - 282	K43A DA132S4 IE2	K
7,5	11 - 101	K93A DA132MB4 IE3	K
	10 - 135	K83A DA132MB4 IE3	K
	13 - 170	K73A DA132MB4 IE3	K
	24 - 229	K63A DA132MB4 IE3	K
	44 - 256	K53A DA132MB4 IE3	K
	78 - 282	K43A DA132MB4 IE3	K
11	11 - 117	K93A DA160MB4 IE3	K
	13 - 157	K83A DA160MB4 IE3	K
	20 - 201	K73A DA160MB4 IE3	K
	35 - 231	K63A DA160MB4 IE3	K
	67 - 257	K53A DA160MB4 IE3	K
	117 - 394	K02A DA160MB4 IE3	K
15	11 - 117	K93A DA160LB4 IE3	K
	14 - 157	K83A DA160LB4 IE3	K
	28 - 201	K73A DA160LB4 IE3	K
	49 - 231	K63A DA160LB4 IE3	K
	85 - 257	K53A DA160LB4 IE3	K
	117 - 396	K02A DA160LB4 IE3	K
18,5	14 - 132	K93A DA180MB4 IE3	K
	22 - 181	K83A DA180MB4 IE3	K
	41 - 201	K73A DA180MB4 IE3	K
	78 - 231	K63A DA180MB4 IE3	K
	117 - 396	K53A DA180MB4 IE3	K
	117 - 396	K02A DA180MB4 IE3	K
22	17 - 132	K93A DA180LB4 IE3	K
	27 - 182	K83A DA180LB4 IE3	K
	41 - 201	K73A DA180LB4 IE3	K
	68 - 231	K63A DA180LB4 IE3	K
	117 - 396	K53A DA180LB4 IE3	K
	117 - 396	K02A DA180LB4 IE3	K
30	19 - 180	K93A DA200LB4 IE3	K
	32 - 183	K83A DA200LB4 IE3	K
	52 - 203	K73A DA200LB4 IE3	K
37	24 - 179	K93A DA225SB4 IE3	K
	37 - 182	K83A DA225SB4 IE3	K
45	28 - 179	K93 DA225MB4 IE3	K
	42 - 182	K83 DA225MB4 IE3	K

2.15 KEB-vaihdemoottoreiden lisävarusteet

G-SARJAN OPTIOT

KOKO LISÄVARUSTE	G0	G1	G2	G3	G4	G5	G6	G7	G8	G9
Toisiolaippa, pieni	K	K	K	-	-	-	-	-	-	-
Toisiolaippa, keskikoko	K	K	K	K	K	K	K	K	K	K
Toisiolaippa, suuri	K	K	K	K	K	K	-	-	-	-
Vahvistettu laakerointi	-	-	-	K	K	K	K	K	-	-

S-SARJAN OPTIOT

KOKO LISÄVARUSTE	S0	S1	S2	S3	S4
Toisiolaippa, pieni (versio B)	K	K	K	K	K
Toisiolaippa, keskikoko (versio C)	K	K	K	K	K
Momenttituki (versio BT1)	K	K	K	K	K
1-puoleinen toisioakseli	K	K	K	K	K
Toisioakseli kiristysholkilla	K	K	K	K	K
Toisioakselin vahvistettu laakerointi	-	K	K	K	K
Koneistetut jalat (versio D)	-	K	K	K	K

F-SARJAN OPTIOT

KOKO LISÄVARUSTE	F2	F3	F4	F5	F6	F7	F8
Toisiolaippa, pieni (versio B)	K	K	K	K	K	K	K
Toisiolaippa, keskikoko (versio C)	K	K	K	K	K	K	K
Kotelossa koneistetut sivut (versio D)	K	K	K	K	K	K	K
1-puoleinen toisioakseli	K	K	K	K	K	K	K
Toisioakseli kiristysholkilla	K	K	K	K	K	K	K
2 joustinelementtiä	K	K	K	K	K	K	K
Pienivälkyksinen vaihde	K	K	K	K	K	K	K
Toisioakselin vahvistettu laakerointi	K	K	K	K	K	-	-

K-SARJAN OPTIOT

KOKO LISÄVARUSTE	K2	K3	K4	K5	K6	K7	K8	K9
Toisiolaippa, pieni (versio B)	K	K	K	K	K	K	K	K
Toisiolaippa, iso (versio C)	K	K	K	K	K	K	K	K
Kotelossa koneistukset* (versio D)	K	K	K	K	K	K	K	K
1-puoleinen toisioakseli	K	K	K	K	K	K	K	K
Toisioakseli kiristysholkilla	K	K	K	K	K	K	K	K
Momenttituki (versio BT1)	K	K	K	K	K	K	K	K
Pienivälkyksinen vaihde	K	K	K	K	K	K	K	K
Toisioakselin vahvistettu laakerointi	K	K	K	K	K	-	-	-

* Kotelon tassuissa ja sivuilla kierre-erät

KEB K-KARTIOVAIHDEMOOTTORI



KEB F-TAPPIVAIHDEMOOTTORI



2.16 DM- ja DA-moottorioptiot

MOOTTORI	TEHO kW	JÄNNITE 400/690 V	JARRU ISO	JARRU PIENI	KÄSI-IRROTIN	TERMIS-TORIT	LISÄ-TUULETIN
DM63K4	0,12	52	-	K	K	K	-
DM63G4	0,18	52	-	K	K	K	-
DM71K4	0,25	52	-	K	K	K	K
DM71G4	0,37	52	-	K	K	K	K
DM80K4	0,55	61	K	K	K	K	K
DM80GB4-IE3	0,75	61	K	K	K	K	K
DM90SB4-IE3	1,1	77	K	K	K	K	K
DM90LB4-IE3	1,5	95	K	-	K	K	K
DM100LB4-IE3	2,2	95	K	K	K	K	K
DM100LE4-IE3	3	112	-	K	K	K	K
DM112MB4-IE3	4	112	K	K	K	K	K
DA132B4-IE3	5,5	155	-	K	K	K	K
DA132MB4-IE3	7,5	155	K	-	K	K	K
DA160MB4-IE3	11	198	K	-	K	K	K
DA160LB4-IE3	15	258	K	K	K	K	K
DA180MB4-IE3	18,5	258	K	-	K	K	K
DA180LB4-IE3	22	344	-	K	K	K	-
DA200LB4-IE3	30	344	K	-	K	K	-
DA225SB4-IE3	37	344	K	-	K	K	-
DA225MB4-IE3	45	344	-	K	K	K	-

MOOTTORI	TEHO kW	PULSSI-ANTURI	SUOJA-KALOTTI	IP65	IP65 JARRU	TAKAISIN-PYÖRINTÄESTE
DM63K4	0,12	K	K	K	K	K
DM63G4	0,18	K	K	K	K	K
DM71K4	0,25	K	K	K	K	K
DM71G4	0,37	K	K	K	K	K
DM80K4	0,55	K	K	K	K	K
DM80GB4-IE3	0,75	K	K	K	K	K
DM90SB4-IE3	1,1	K	K	K	K	K
DM90LB4-IE3	1,5	K	K	K	K	K
DM100LB4-IE3	2,2	K	K	K	K	K
DM100LE4-IE3	3	K	K	K	K	K
DM112MB4-IE3	4	K	K	K	K	K
DA132B4-IE3	5,5	K	K	K	K	K
DA132MB4-IE3	7,5	K	K	K	K	K
DA160MB4-IE3	11	K	K	K	K	K
DA160LB4-IE3	15	K	K	K	K	K
DA180MB4-IE3	18,5	K	K	K	K	K
DA180LB4-IE3	22	K	K	K	K	K
DA200LB4-IE3	30	K	K	K	K	K
DA225SB4-IE3	37	K	K	K	K	K
DA225MB4-IE3	45	K	K	K	K	K



MEILTÄ MYÖS

REGGIANA RIDUTTORIN
planeetta- ja teollisuusvaihteet



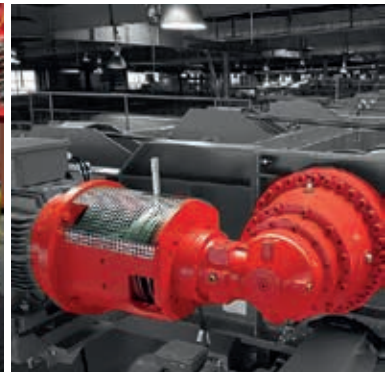
Puutavaran sahaus



Sokeriteollisuuden käyttö



Murskainkäyttö



MYYNITIMI

tietää ja tuntee sähkökäytöt.
Ota yhteyttä myynti@vem.fi
www.vem.fi/yhteystiedot

24/7
365

+358 40 554 8814



ELECTRIC DRIVES
FOR EVERY DEMAND

3 TAAJUUSMUUTTAJAT



3.1 YASKAWA GA500 taajuusmuuttajat

YASKAWA

Induktio-, synkroni- ja reluktanssimoottoreille
 Ohjaus: V/f, open loop tai EZ-vektoriohjaus
 Turvatulo vakiona
 Hetkellisen sähkökatkon yliajo
 Ohjelmoitava, helpokäyttöinen graafinen paneeli
 Helppo käyttöönotto ilman virtaa USB:n kautta
 Android ja Apple -yhteensopiva Bluetooth-yhteys

7 x digitaalitulo, 2 x analogitulo, 1 x pulssitulo
 1 x virtuaalitulo/lähtö kytkemiseen ilman fyysisiä kytkentöjä
 1 x relelähtö, 2 x optoerotin, 1 x pulssilähtö, 1 x analoginen lähtö

GA500-sarja, 3-vaihe, 400 V, IP 20, sis. EMC-suodattimen

NORMAL DUTY		HEAVY DUTY		PAINO kg	TYYPPI	TNO	HINTA EUR
Virta A	Teho kW	Virta A	Teho kW				
1,2	0,37	1,2	0,37	1,4	GA50C4001EBA	20262784	524
2,1	0,75	1,8	0,55	1,5	GA50C4002EBA	20262785	553
4,1	1,5	3,4	0,75	1,9	GA50C4004EBA	20262786	586
5,4	2,2	4,8	1,5	1,9	GA50C4005EBA	20262787	637
7,1	3	5,6	2,2	1,9	GA50C4007EBA	20262788	685
8,9	4	7,3	3	1,9	GA50C4009EBA	20262790	763
11,9	5,5	9,2	4	2,6	GA50C4012EBA	20262791	864
17,5	7,5	14,8	5,5	3,9	GA50C4018EBA	20262792	1 303
23,4	11	18	7,5	3,9	GA50C4023EBA	20262793	1 427
31	15	24	11	5,5	GA50C4031EBA	20262794	1 809
38	18,5	31	15	5,5	GA50C4038EBA	20262795	2 259
44	22	39	18,5	8	GA50C4044EBA	20262796	2 592
60	30	45	45	8,5	GA50C4060EBA	20262797	2 975

GA500-sarja, 1-vaihe, 230 V, IP 20, sis. EMC-suodattimen

NORMAL DUTY		HEAVY DUTY		PAINO kg	TYYPPI	TNO	HINTA EUR
Virta A	Teho kW	Virta A	Teho kW				
1,2	0,2	0,8	0,1	0,7	GA50CB001EBA	20262798	340
1,9	0,4	1,6	0,2	0,7	GA50CB002EBA	20262799	345
3,5	0,75	3	0,55	1	GA50CB004EBA	20262800	350
6	1,1	5	0,75	1,8	GA50CB006EBA	20262801	433
9,6	2,2	8	1,1	1,8	GA50CB010EBA	20262802	456
12,2	3	11	2,2	2,7	GA50CB012EBA	20262803	544

Väyläkorttien adapterikotelo

JOHB-GA50

43



3.2 YASKAWA GA700 taajuusmuuttajat

YASKAWA

Induktio-, synkroni- ja reluktanssimoottoreille	8 x digitaalitulo
Ohjaus: V/f, open/closed loop tai EZ-vektoriohjaus	3 x analogitulo (myös PTC-anturi ohjelmoitavissa)
Turvavakiona	1 x pulssitulo
Hetkellisen sähkökatkon yliajo	1 x 24 VDC ulkoinen ohjaussähkö
Ohjelmoitava, helppokäyttöinen graafinen paneeli	4 x relelähtö
Helppo käyttöönotto ilman virtaa USB:n kautta	2 x analogi monitorilähtö (lähtötaajuus ja -virta)
Android ja Apple -yhteensopiva Bluetooth-yhteys	1 x pulssilähtö (taajuusohje)

GA700-sarja, 3-vaihe, 400 V, IP 20, sis. EMC-suodattimen

NORMAL DUTY		HEAVY DUTY		TYYPPI	TNO	HINTA EUR
Virta A	Teho kW	Virta A	Teho kW			
2,1	0,75	1,8	0,55	GA70C4002BBA	20260448	963
4,1	1,50	3,4	0,75	GA70C4004BBA	20260178	1 026
5,4	2,20	4,8	1,50	GA70C4005BBA	20260403	1 127
7,1	3,00	5,5	2,20	GA70C4007BBA	20260449	1 208
8,9	4,00	7,2	3,00	GA70C4009BBA	20260182	1 313
11,9	5,5	9,2	3,70	GA70C4012BBA	20260450	1 409
17,5	7,5	14,8	5,5	GA70C4018BBA	20260451	1 603
23,4	11	18	7,5	GA70C4023BBA	20260452	1 847
31	15	24	11	GA70C4031BBA	20260453	2 281
38	18,5	31	15	GA70C4038BBA	20260456	2 773
44	22	39	18,5	GA70C4044BBA	20260457	3 334
59,6	30	45	22	GA70C4060BBA	20260330	4 128
74,9	37	60	30	GA70C4075BBA	20260458	4 627
89,2	45	75	37	GA70C4089BBA	20260331	5 348
103	55	91	45	GA70C4103BBA	20260459	6 246
140	75	112	55	GA70C4140BBA	20260460	7 834
168	90	150	75	GA70C4168BBA	20260461	9 847
208	110	180	90	GA70C4208BBA	20260462	11 396
250	132	216	110	GA70C4250BBA	20260463	12 546
296	160	260	132	GA70C4296BBA	20260464	13 832
371	185	304	160	GA70C4371BBA		K
389	220	371	200	GA70C4389BBA		K
453	250	414	220	GA70C4453BBA		K
568	315	453	250	GA70C4568BBA		K
675	355	605	315	GA70C4675BBA		K



3.3 Jarruvastukset

Jarruvastukset 40 % ED

TYYPPI	KUVAUS	MATERIAALI NO	HINTA
RH-0100W330	Jarruvastus 100 W, 330 Ohm; 40% ED	10011408	K
RH-0100W830	Jarruvastus 100 W, 830 Ohm; 40% ED	10004341	K
RH-0260W120	Jarruvastus 260 W, 120 Ohm; 40% ED	10004342	K
RH-0260W135	Jarruvastus 260 W, 135 Ohm; 40% ED	10004343	K
RH-0260W270	Jarruvastus 260 W, 270 Ohm; 40% ED	10004345	K
RH-0390W070	Jarruvastus 390 W, 70 Ohm; 40% ED	10004346	K
RH-0520W120	Jarruvastus 520 W, 120 Ohm; 40% ED	10004347	K
RH-0780W040	Jarruvastus 780 W, 40 Ohm; 40% ED	10004348	K
RH-1000W120	Jarruvastus 1000 W, 120 Ohm; 40% ED	10004349	K
RH-1560W040	Jarruvastus 1560 W, 40 Ohm; 40% ED	10004350	K
RH-2700W025	Jarruvastus 2700 W, 25 Ohm; 40% ED	10004351	K
RH-3700W025	Jarruvastus 3700 W, 25 Ohm; 40% ED	10004352	K
RH-4800W022	Jarruvastus 4800 W, 22 Ohm; 40% ED	10004353	K
RH-6000W022	Jarruvastus 6000 W, 22 Ohm; 40% ED	10004356	K
RH-7500W023	Jarruvastus 7500 W, 23 Ohm; 40% ED	10004357	K
RH-9600W015	Jarruvastus 9600 W, 15 Ohm; 40% ED	10004358	K

Jarruvastukset 10 % ED

TYYPPI	KUVAUS	MATERIAALI NO	HINTA
RH-0780W040-10	Jarruvastus 780 W, 40 Ohm; 10% ED	10011431	K
RH-1560W040-10	Jarruvastus 1560 W, 40 Ohm; 10% ED	10011438	K
RH-4800W022-10	Jarruvastus 4800 W, 22 Ohm; 10% ED	10004354	K
RH-6000W022-10	Jarruvastus 6000 W, 22 Ohm; 10% ED	10011456	K
RH-9600W015-10	Jarruvastus 9600 W, 15 Ohm; 10% ED	10011463	K
RH-29000W3P8-10	Jarruvastus 29 kW, 3,80 Ohm; 10% ED	10011443	K
RH-38500W3P8-10	Jarruvastus 38,50 kW, 3,80 Ohm; 10% ED	10011447	K
RH-48000W3P8-10	Jarruvastus 48 kW, 3,80 Ohm; 10% ED	10004355	K



DriveWorks Mobile



Drive Wizard

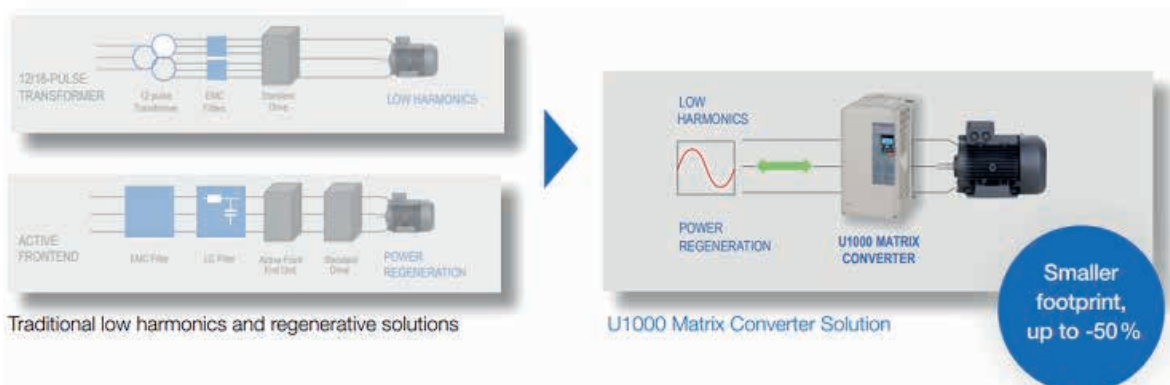


Ohjelmointi virrattomassa tilassa

MEILTÄ MYÖS



KAAPPIRATKAISUT



REGENERATIIVINEN SARJA: Matriisitaajuusmuuttaja U1000, regeneratiivinen taajuusmuuttaja D1000 ja regeneratiivinen yksikkö R1000.

MYYNTITIIMI

tietää ja tuntee sähkökäytöt.
Ota yhteyttä myynti@vem.fi
vem.fi/yhteystiedot.

24/7
365

+358 40 554 8814

4 MUUT EHDOT YHTEYSTIEDOT



4.1 Käsittely- ja toimitusmaksut

TNO	NIMIKE	HINTA
YA02	Postikulut, max. 30 kg, Posti 14	31
YA06	Postikulut, max. 30 kg, Posti 9	39
YA03	Rahti postinro 00-10	56
YA04	Rahti postinro 11-59	85
YA05	Rahti postinro 60-99	96
100003473	Taksi	todelliset kulut
100002935	Rahtikulut	todelliset kulut
YA08	Pikarahtikulut	todelliset kulut
ZA50	Kiireisiä - toimitus varastosta tilauspäivänä, kun tuote tilataan klo 12:n jälkeen - rakennetuotteen toimitus tilauspäivänä tai sitä seuraavana arkipäivänä	99
YA09	Hälytyskorvaus	250 (+130 EUR/h)
YA10	Pakkaus- ja käsittelykulu	24
YA11	Käsittelykulut EU	45
YA12	Käsittelykulut muu Eurooppa	135
YA13	Käsittelykulut muu maailma	180
YA14	Pienlaskutuslisä (<300 EUR)	35
	Koulutus	sopimuksen mukaan
100002656	Työveloitus/tunti	130
100002659	KEB-vaihdemootorin välityssuhteen muutos	89

POIKKEUKSET	PAKKAUS/KÄSITTELYKULUT	LASKUTUSLISÄ
Nouto	Kyllä	Ei, jos käteismaksu
Jälkitoimitukset*)	Ei	Ei

*) osaa tuotteista ei toimitettu vahvistettuna toimitusaikana.

4.2 Myyntiehdot

Noudatamme Teknisen Kaupan yleisiä sopimusehtoja TK Yleiset 2024, jotka toimitamme Teille pyydettyessä. Myyntiehdot voi lukea ja tallentaa omalle tietokoneelle myös osoitteesta: <https://www.vem.fi/hinnastot/>

Kaikki hinnat ovat voimassa toistaiseksi. Oikeus sekä hinnan- että teknisiin muutoksiin pidätetään.

4.3 Takuukäsittelyohjeet

Takuukäsittelyä varten tarvittavat tiedot:

VEM motors Finland Oy:n tai Team VEM -jälleenmyyjän tilausvahvistusnumero
Kuvaus viasta (laakerivika, käämivika, kuljetusvaurio, puutteellinen varustus jne.)
Mahdollinen vikakoodi
Sovellus, jossa moottoria, taajuusmuuttajaa ja/tai vaihdetta käytetään
Käyttötunnit vian ilmenemistä
Moottorin, taajuusmuuttajan ja/tai vaihteen sarjanumero
Mahdolliset kuvat laitteesta ja tyyppikilvestä

Takuutarkastuksen myymillemme moottoreille, vaihteille ja taajuusmuuttajille suorittaa VEM motors Finland Oy:n valtuuttama huoltoliike tai VEM motors Finland.

4.4 Team VEM jälleenmyynti ja huolto Suomessa

① Myynti ② Huolto

HYVINKÄÄ ①

AT-Kone Oy
Kerkkolankatu 1, 05800 HYVINKÄÄ
Puhelin 0207 751 270
myynti@atkone.fi
www.atkone.fi

HÄMEENLINNA ①

LSK Technology Oy
Myllärinkatu 10 D, 13110 HÄMEENLINNA
Puhelin 0207 814 330
Päivystys 0207 814 331
rauno.halme@lsk.fi
www.lsk.fi

IMATRA ①

Imatran Laakerikeskus
Sukkulakatu 16, 55120 IMATRA
Puhelin (05) 620 4050
Päivystys (05) 620 4000
laakerikeskus@laakerikeskus.fi
www.laakerikeskus.fi

JOENSUU ①

Savo-Karjalan Sähkökone Oy
Ukkolantie 5 B, 80130 JOENSUU
Puhelin (013) 610 0214
Päivystys 0400 922 136
myynti@savokarjalansahkokone.fi
www.savo-karjalansahkokone.net

JYVÄSKYLÄ ①

Valttori Oy
Leivon Sähkö ja Voimansiirto
Kuormaajantie 15, 40320 JYVÄSKYLÄ
Puhelin 040 756 4185
matti.hamalainen@valttori.fi
www.leivonsahkojavoimansiirto.fi

KAJAANI ①

Etra Oy Megacenter
Pulttikuja 2, 87400 KAJAANI
Puhelin 0207 653 660
Päivystys 0207 653 662
jorma.heikkinen@etra.fi
www.etra.fi

KEMI ①

Etra Oy Megacenter
Karjalahdenkatu 16, 94600 KEMI
Puhelin 0207 653 751
24/7 service 0207 653 742
mikko.liuski@etra.fi
www.etra.fi

KIRKKONUMMI ① ②

VEM motors Finland Oy
Kehänreuna 4, 02431 MASALA
Puhelin 040 724 5479
24/7 päivystys 040 554 8814
myynti@vem.fi
www.vem.fi

KITEE ① ②

EV-Sähkö Oy
Niittytie 2 A, 82500 KITEE
Puhelin 0400 380 703
jari.hirvonen@evsahko.fi
www.evsahko.fi

KOKKOLA ①

Etra Oy Megacenter
Tehtaankatu 51, 67100 KOKKOLA
Puhelin 0207 653 700
Päivystys 0207 601 702
mats.bjorklund@etra.fi
www.etra.fi

KOTKA ①

LSK Technology Oy
Takoiantie 23 LH8 ja LH9, 48230 Kotka
Puhelin 0207 814 340
Päivystys 0207 814 341
jarkko.vaananen@lsk.fi
www.lsk.fi

KRISTINANKAUPUNKI ①

Oy Krikoma Ab
Myrkyntie 42, 64140 TIUKKA
Puhelin (06) 226 3700
Päivystys 0400 263 546
nygard@krikoma.com
www.krikoma.com

KUOPIO ①

Savo-Karjalan Sähkökone Oy
Itkonniemenkatu 13, 70500 KUOPIO
Puhelin (017) 580 0494
Päivystys 0400 922 137
myynti@savokarjalansahkokone.fi
www.savo-karjalansahkokone.net

LAHTI ①

LSK Technology Oy
Puhelinkatu 1, 15230 LAHTI
Puhelin 0207 814 204
Päivystys 0207 814 216
myynti@lsk.fi
www.lsk.fi

LAHTI ②

LSK Service Oy
Laatikkotehtaankatu 2, 15240 LAHTI
Puhelin 0207 814 205
huolto@lsk.fi
www.lsk.fi

LAPPEENRANTA ①

Lappeenrannan Laakerikeskus Oy
Eteläkatu 9, 53500 LAPPEENRANTA
Puhelin (05) 620 4000
Päivystys (05) 620 4000
laakerikeskus@laakerikeskus.fi
www.laakerikeskus.fi

LAPPEENRANTA ① ②

Enersense International Oy
Hyötiöntie 4, 53200 LAPPEENRANTA
www.enersense.fi

LEIVONMÄKI ① ②

Suomen Käämintäpalvelu Oy
Leivon Sähkö
Kenkätie 3, 41770 LEIVONMÄKI
Puhelin 0440 352 107
Päivystys 0440 352 107
asiakaspalvelu@leivonsahko.fi
www.leivonsahko.fi

LOHJA ①

Lohjan Laakeri ja Tarvike Oy
Gruotilankatu 13, 08150 LOHJA
Puhelin (019) 325 176, 0500 318 549
Päivystys 044 332 4240
mika.nyman@lohjanlaakeri.com
www.lohjanlaakeri.com

MIKKELI ① ②

Saimaan Sähkötyö Oy
Tuppuralankatu 36, 50190 Mikkeli
Puhelin 0440 366 888
teijo.miettinen@sstoy.fi
www.saimaansahkotyoy.fi

OULU ①

Etra Oy Megacenter
Rusko, Konetie 2, 90620 OULU
Puhelin 0207 653 610
Päivystys 0207 653 612
seppo.kyllonen@etra.fi
www.etra.fi

PORI ① ②

Mekeltek Oy
Teknikontie 1, 28600 PORI
Puhelin 010 841 5100
vesa.maki@mekeltek.fi
www.mekeltek.fi

RAAHE ①

Etra Oy Megacenter
Pajuniityntie 22, 92120 RAAHE
Puhelin 0207 653 650
Päivystys 0207 601 652
risto.kakela@etra.fi
www.etra.fi

RENKO ①

Remet Oy
Lepomäentie 18, 14300 RENKO
Puhelin (03) 652 7281
remet@remet.fi
www.remet.fi

ROVANIEMI ①

Etra Oy Megacenter
Teollisuustie 19, 96300 ROVANIEMI
Puhelin 0207 653 780
jarmo.karen@etra.fi
www.etra.fi

Team VEM jälleenmyynti ja huolto Suomessa

TAMPERE ① ②

Suomen Käämintäpalvelu Oy
Teollisuustie 12, 33330 TAMPERE
Puhelin 050 342 8756
Päivystys 050 342 8756
jarno.forsman@kaamintapalvelu.fi
www.kaamintapalvelu.fi

TORNIO ①

Etra Oy Megacenter
Teollisuuskatu 22, 95420 TORNIO
Puhelin 0207 653 765
lasse.alaluukas@etra.fi
www.etra.fi

TORNIO ① ②

Polar Käämintä Oy
Metallimiehenkatu 5, 95420 TORNIO
Puhelin 050 599 0786
timo.leukumaavaara@polarkaaminta.fi
www.polarkaaminta.fi

TURKU ① ②

LST Service Oy
Rautatehtaankatu 22, 20200 TURKU
Myynti:
Puhelin 050 460 6200
sofia.kangas@lst.fi
Huolto:
Puhelin 050 400 5869
teemu.pekkala@lst.fi
www.lst.fi

VAASA ①

Etra Oy Megacenter
Kokkokalliontie 10, 65300 Vaasa
Puhelin 0207 653 728
jarkko.leino@etra.fi
www.etra.fi

VANTAA ①

PJ Control Oy
Koivuvaarankuja 2 C, 01640 VANTAA
Puhelin 010 591 5330
pjc@pjc.fi
www.pjc.fi

VARKAUS ①

Varkauden Teollisuuspalvelu Oy
Käsityökatu 45, 78200 VARKAUS
Puhelin 075 328 7210
myynti@vitikainen.net
www.vitikainen.net

① Myynti ② Huolto

4.5 Team VEM jälleenmyynti ja huolto Ruotsissa

EKSJÖ

Elektroservice Stig Eskilsson AB
Kaffekullevägen 4, 575 36 EKSJÖ
Puhelin +46 381 66 22 60
Päivystys +46 70 860 04 82
conny@elektro-service.se
www.elektro-service.se

GÖTEBORG

Sverull ElektroDynamo AB
Backa Bergögata 15
422 46 HISINGS BACKA
Puhelin +46 31 26 95 10
order@sverull.se
www.sverull.se

HALMSTAD

Sverull ElektroDynamo AB
Larsfridsvägen 16, 302 50 Halmstad
Puhelin +46 35 21 51 40
order@sverull.se
www.sverull.se

JÖNKÖPING

Sverull ElektroDynamo AB
Mogölsvägen 26,
554 75 JÖNKÖPING
Puhelin +46 36 31 26 00
order@sverull.se
www.sverull.se

KARLSTAD

Sverull ElektroDynamo AB
Faktorigatan 23, 652 21 KARLSTAD
Puhelin +46 54 22 49 40
order@sverull.se
www.sverull.se

KARLSTAD

Karlstads Lindarverkstad AB
Gjuterigatan 6, 652 21 KARLSTAD
Puhelin +46 708 500 958
Päivystys +46 54 690 685
info@klv.se
www.klv.se

KRISTIANSTAD

KET Kristianstads Elektrotekniska AB
Bomgatan 6, 291 59 KRISTIANSTAD
Puhelin +46 44 21 09 05
marcus@ket.se
www.ket.se

KÖPING

Rörick Elektriska Verkstad AB
Volvogatan 4B
731 36 KÖPING
Puhelin +46 221 45 75 00
rorick.el@rorick.se
www.rorick.se

LIDKÖPING

Sverull ElektroDynamo AB
Östra Hamnen 1E, 531 40 LIDKÖPING
Puhelin +46 510 250 10
order@sverull.se
www.sverull.se

MALMÖ

Sverull ElektroDynamo AB
Rimfrostgatan 4, 212 23 MALMÖ
Puhelin +46 40 29 18 18
order@sverull.se
www.sverull.se

NORBERG

Ing. F.A Erik Dahlin AB
Spännarhyttan, 738 92 NORBERG
Puhelin +46 223 221 00
ola@erikdahlinab.se
www.erikdahlinab.se

NORRKÖPING

Sverull ElektroDynamo AB
Koppargatan 3, 602 23 NORRKÖPING
Puhelin +46 11 28 55 50
order@sverull.se
www.sverull.se

NYBRO

Nybro Elektroverkstad AB
Lyckvägen 4, 382 21 NYBRO
Puhelin +46 481 121 60
info@nybroelektroverkstad.se
www.nybroelektroverkstad.se

SKELLEFTEÅ

EMC Elmotorcentralen AB
Filtergränd 3, 931 57 SKELLEFTEÅ
Puhelin +46 910 130 88
Päivystys +46 70 675 82 05
info@elmotorcentralen.se
www.elmotorcentralen.se

SUNDSVALL

Jowic Elteknik AB
Arbetsledarvägen 12, 863 41 SUNDSVALL
Puhelin +46 60 52 58 90
marcus.linde@jowic.se
www.jowic.se

SUNDSVALL

Sverull ElektroDynamo AB
Förrådgatan 8, 856 33 SUNDSVALL
Puhelin +46 60 64 59 50
order@sverull.se
www.sverull.se

UPPLANDS VÄSBY

Runby Elektroservice AB
Finvids väg 12
194 47 UPPLANDS VÄSBY
Puhelin +46 8 590 300 18
info@elmotor.se
www.elmotor.se

VÄXJÖ

Sverull ElektroDynamo AB
Mörners väg 108, 352 46 VÄXJÖ
Puhelin +46 470 74 55 20
order@sverull.se
www.sverull.se

Team VEM jälleenmyynti ja huolto Ruotsissa

ÖJEBYN
Piteå Elmotorservice AB
Kabelgatan 9, 943 31 ÖJEBYN
Puhelin +46 911 919 30
ulf@pitea-elmotorservice.se
www.pitea-elmotorservice.se

ÖRNSKÖLDSVIK
Jowic Elteknik AB
Gamla Riksvägen 4 E
891 51 ÖRNSKÖLDSVIK
Puhelin +46 60 789 00 06
marcus.linde@jowic.se
www.jowic.se

4.6 Team VEM jälleenmyynti ja huolto Baltiassa

VIRO
Alas-Kuul AS
www.alas-kuul.ee

LATVIA
Alas-Kuul/Filiale Latvija
www.alas-kuul.com

LIETTUA
UAB Narvija
www.narvija.com

NARVA
Vahtra 5, 21003 NARVA
Puhelin +372 5663 6209
info@alas-kuul.ee

RIGA
Katkalna 11 C, 1073 RIGA
Puhelin +371 713 92 53
info@alas-kuul.ee

KAUNAS
M. Riomerio g. 2, LT-51443 KAUNAS
Puhelin +370 37 314 242
Päivystys +370 682 353 43
kaunas@narvija.com

PÄRNU
Savi 7, 80041, PÄRNU
Puhelin +372 5350 6951
info@alas-kuul.ee

KLAIPEDA
Dubysos g. 29A, LT-91181 KLAIPEDA
Puhelin +370 46 380 888
Päivystys +370 687 388 56
klaipeda@narvija.com

RAKVERE
Nortsu tee 26, 44317, RAKVERE
Puhelin +372 5663 6234
info@alas-kuul.ee

MAZEIKIAI
Gamyklos g. 33, LT-89103 MAZEIKIAI
Puhelin +370 443 260 26
Päivystys +370 615 588 37
mazeikiai@narvija.com

TALLINN
Loomäe tee 1, Rae vald, Lehmja küla,
75306 HARJUMAA
Puhelin +372 6 593 230
info@alas-kuul.ee

PANEVEZYS
J. Janonio g. 1, LT-35101 PANEVEZYS
Puhelin +370 45 454 046
Päivystys +370 682 48 704
panevezys@narvija.com

TARTU
Ringtee tänav 35, 50105 TARTU
Puhelin +372 7 303 200
info@alas-kuul.ee

SIULIAI
J. Basanaviciaus g. 104,
LT-76176 SIAULIAI
Puhelin +370 41 545 520
Päivystys +370 698 057 03
siauliai@narvija.com

VILJANDI
Reinu tee 30, 71020 VILJANDI
Puhelin +372 5616 4850
info@alas-kuul.ee

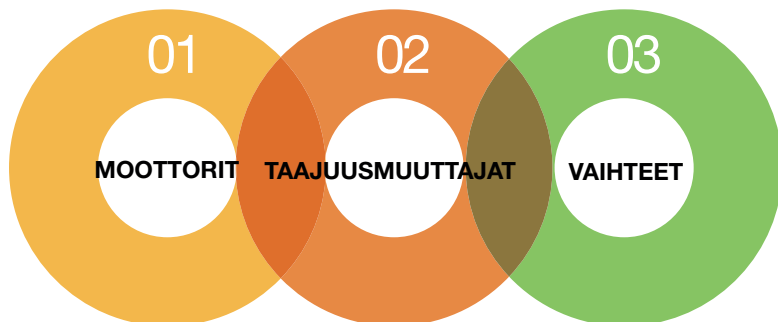
VILNIUS
Jankiškiu g. 1, LT-02300 VILNIUS
Puhelin +370 527 611 11
Päivystys +370 698 179 07
vilnius@narvija.com

TEAM



Energiatehokkaat sähkökäytöt teollisuuden sekä talo- ja kunnallistekniikan tarpeisiin

Vaativissa olosuhteissa testatut, pitkäikäiset merkkituotteet



VEM sähkömoottorit 0,06 kW - 60 MW ja generaattorit 90 MVA asti
Asiakkaan tarpeen ja toimialan mukaiset kestävät sähkökoneratkaisut

Yaskawa taajuusmuuttajat 630 kW asti
Helppoa käytettävyyttä kaikkiin olosuhteisiin

KEB, Tramec ja Reggiana Riduttori vaihteet ja vaihde moottorit
Ratkaisut mekaaniseen voimansiirtoon momenttialueella 0,014 - 950 kNm



Sähkökäyttöratkaisut
Energiatehokkaat kokonaisratkaisut vakiotuotteista
Asiakaskohtaisesti toteutetut erikoisratkaisut

Projektitoimitukset
Toimituslaajuus ja -sisältö kootaan asiakkaan tarpeiden mukaan



Ota yhteyttä!

WWW.VEM.FI

VEM MOTORS FINLAND OY
Kehänreuna 4, 02430 MASALA
myynti@vem.fi
vem.fi/yhteystiedot

